

## 商品描述/产品说明



## 产品说明

材料：  
热固性塑料 PF 31，黑色。  
钢制镀锌衬套或螺纹销，蓝色钝化处理。

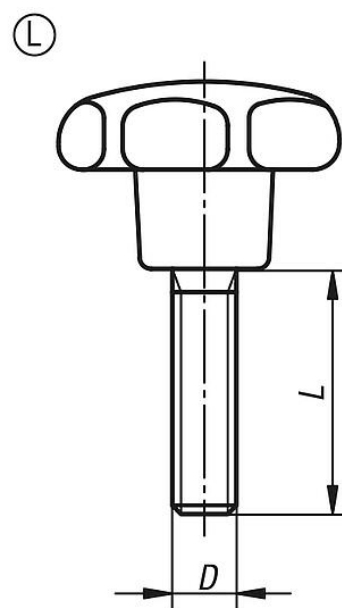
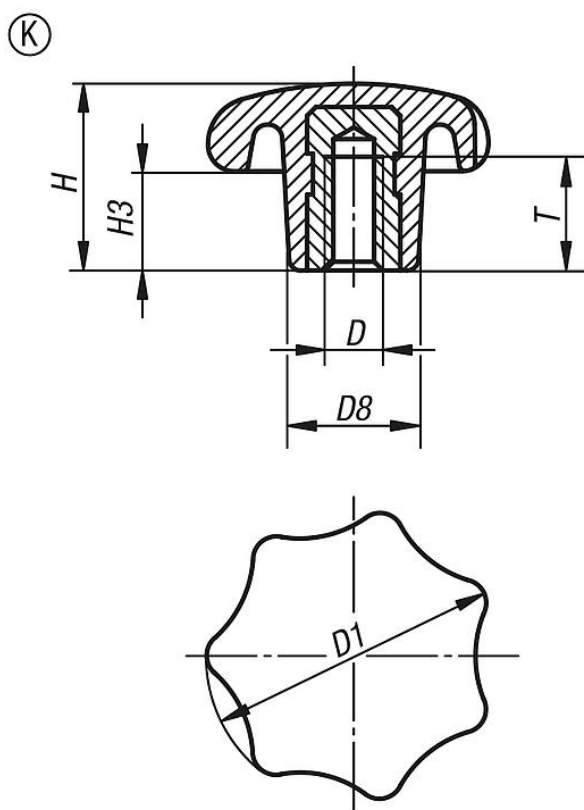
规格：  
经高光泽抛光处理。

提示：  
规格 06208-22004 采用了黄铜材质衬套。

根据要求：  
其他颜色。

图纸提示：  
K 型：螺纹轴套  
L 型：外螺纹

## 图纸



## 商品概述

星型旋钮 类似 DIN 6336，内螺纹，K 型

订货号	类型	D	D1	D8	H	H3	L	T
06208-22004	K	M4	20	10	13	7	-	6,5
06208-22505	K	M5	25	12	16	8	-	9,5
06208-23206	K	M6	32	14	20	10	-	12
06208-24008	K	M8	40	18	25	13	-	14

## 商品概述

订货号	类型	D	D1	D8	H	H3	L	T
06208-25010	K	M10	50	22	32	17	-	18
06208-26312	K	M12	63	26	40	21	-	22
06208-28016	K	M16	80	35	50	25	-	30
06208-42505X15	L	M5	25	12	16	8	15	-
06208-42505X20	L	M5	25	12	16	8	20	-
06208-42505X25	L	M5	25	12	16	8	25	-
06208-43206X15	L	M6	32	14	20	10	15	-
06208-43206X20	L	M6	32	14	20	10	20	-
06208-43206X25	L	M6	32	14	20	10	25	-
06208-43206X30	L	M6	32	14	20	10	30	-
06208-44008X20	L	M8	40	18	25	13	20	-
06208-44008X25	L	M8	40	18	25	13	25	-
06208-44008X30	L	M8	40	18	25	13	30	-
06208-44008X35	L	M8	40	18	25	13	35	-
06208-44008X40	L	M8	40	18	25	13	40	-
06208-45010X25	L	M10	50	22	32	17	25	-
06208-45010X30	L	M10	50	22	32	17	30	-
06208-45010X35	L	M10	50	22	32	17	35	-
06208-45010X40	L	M10	50	22	32	17	40	-
06208-45010X50	L	M10	50	22	32	17	50	-
06208-46312X30	L	M12	63	26	40	21	30	-
06208-46312X35	L	M12	63	26	40	21	35	-
06208-46312X40	L	M12	63	26	40	21	40	-
06208-46312X50	L	M12	63	26	40	21	50	-
06208-46312X60	L	M12	63	26	40	21	60	-
06208-48016X30	L	M16	80	35	50	25	30	-
06208-48016X40	L	M16	80	35	50	25	40	-
06208-48016X50	L	M16	80	35	50	25	50	-
06208-48016X60	L	M16	80	35	50	25	60	-