

## 商品描述/产品说明



## 产品说明

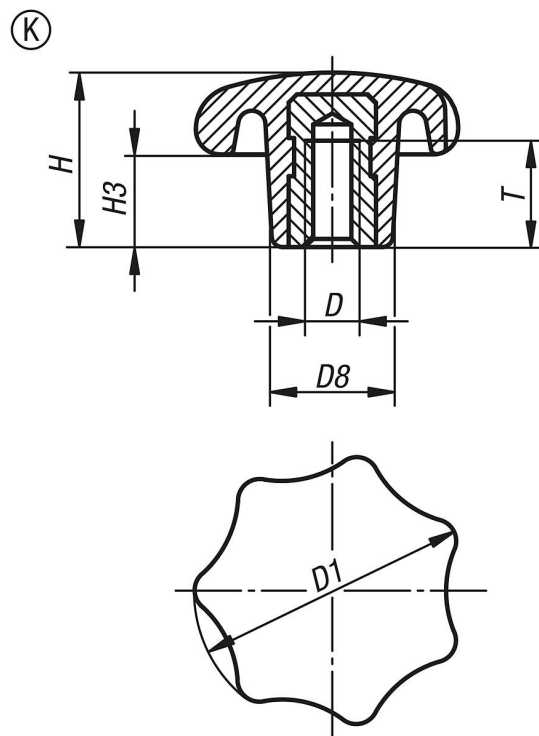
材料：  
热固性塑料 PF 31，黑色。  
钢制镀锌衬套，蓝色钝化处理。

规格：  
经高光泽抛光处理。

提示：  
规格 06208-22004 采用了黄铜材质衬套。

根据要求：  
其他颜色。

## 图纸



## 商品概述

订货号	类型	D	D1	D8	H	H3	T
06208-22004	K	M4	20	10	13	7	6,5
06208-22505	K	M5	25	12	16	8	9,5
06208-23206	K	M6	32	14	20	10	12
06208-24008	K	M8	40	18	25	13	14
06208-25010	K	M10	50	22	32	17	18
06208-26312	K	M12	63	26	40	21	22
06208-28016	K	M16	80	35	50	25	30

商品概述

---