

商品描述/产品说明



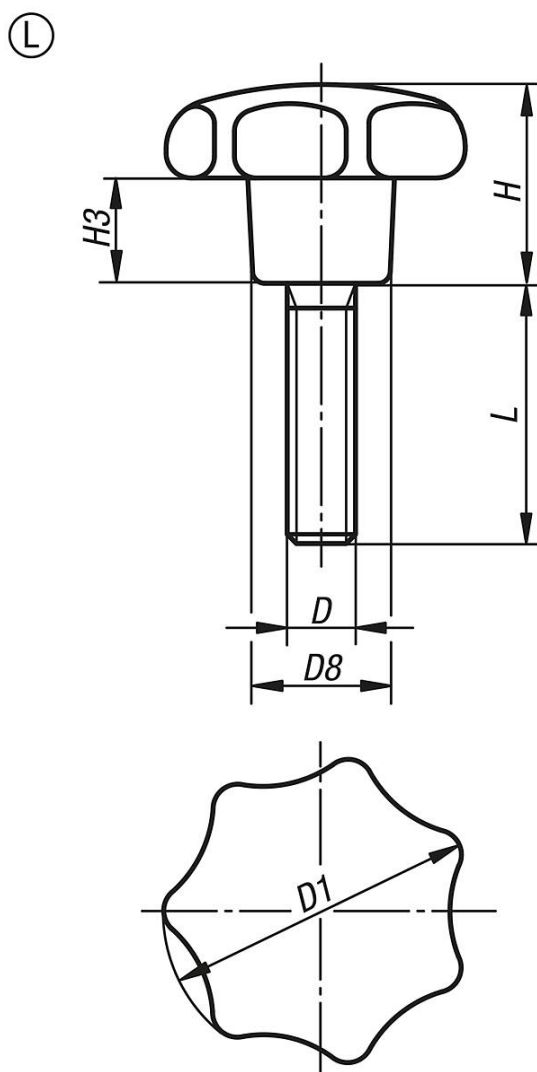
产品说明

材料：
热固性塑料 PF 31，黑色。
钢制镀锌螺纹销，蓝色钝化处理。

规格：
经高光泽抛光处理。

根据要求：
其他颜色。

图纸



商品概述

订货号	类型	D	D1	D8	H	H3	L
06208-42505X15	L	M5	25	12	16	8	15
06208-42505X20	L	M5	25	12	16	8	20
06208-42505X25	L	M5	25	12	16	8	25
06208-43206X15	L	M6	32	14	20	10	15
06208-43206X20	L	M6	32	14	20	10	20

商品概述

订货号	类型	D	D1	D8	H	H3	L
06208-43206X25	L	M6	32	14	20	10	25
06208-43206X30	L	M6	32	14	20	10	30
06208-44008X20	L	M8	40	18	25	13	20
06208-44008X25	L	M8	40	18	25	13	25
06208-44008X30	L	M8	40	18	25	13	30
06208-44008X35	L	M8	40	18	25	13	35
06208-44008X40	L	M8	40	18	25	13	40
06208-45010X25	L	M10	50	22	32	17	25
06208-45010X30	L	M10	50	22	32	17	30
06208-45010X35	L	M10	50	22	32	17	35
06208-45010X40	L	M10	50	22	32	17	40
06208-45010X50	L	M10	50	22	32	17	50
06208-46312X30	L	M12	63	26	40	21	30
06208-46312X35	L	M12	63	26	40	21	35
06208-46312X40	L	M12	63	26	40	21	40
06208-46312X50	L	M12	63	26	40	21	50
06208-46312X60	L	M12	63	26	40	21	60
06208-48016X30	L	M16	80	35	50	25	30
06208-48016X40	L	M16	80	35	50	25	40
06208-48016X50	L	M16	80	35	50	25	50
06208-48016X60	L	M16	80	35	50	25	60