

商品描述/产品说明



产品说明

材料：

热塑性塑料，黑色。

强度等级为 5.8 的钢制部件或者不锈钢 1.4305。

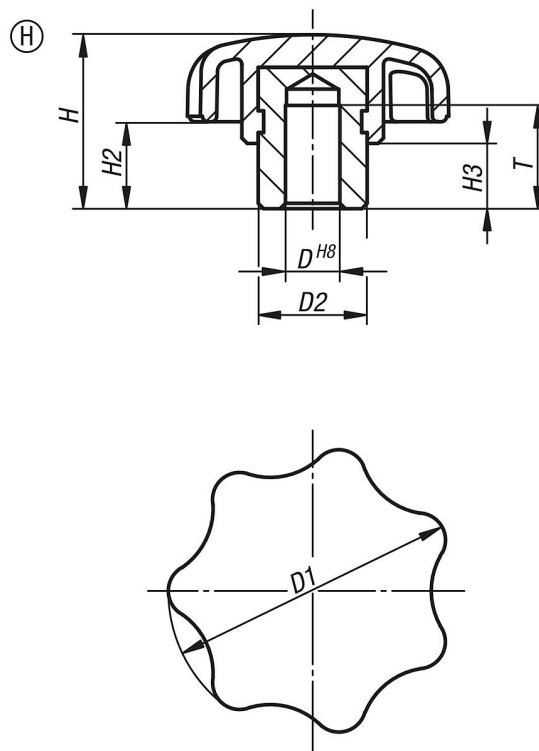
规格：

经蓝色钝化处理的钢制件或亮色不锈钢。

提示：

带凸出型钢制衬套的星形旋钮以盲孔或内六角结构，特别适合十字销连接。

图纸



商品概述

订货号	类型	材料	D	D1	D2	H	H2	H3	T
06210-105	H	钢制	5	25	10	17	9	7	9,5
06210-106	H	钢制	6	32	13,5	21	11	9,5	12,5
06210-1061	H	钢制	6	40	13,5	25	13	10	12,5
06210-108	H	钢制	8	40	13,5	25	13	10	12,5
06210-1081	H	钢制	8	50	19	32	17	12	19,5
06210-110	H	钢制	10	50	19	32	17	12	19,5
06210-1101	H	钢制	10	63	19	37	18	12	19,5
06210-112	H	钢制	12	63	19	37	18	12	19,5
06210-116	H	钢制	16	63	23	40	21	15	24,5

商品概述
