

## 商品描述/产品说明



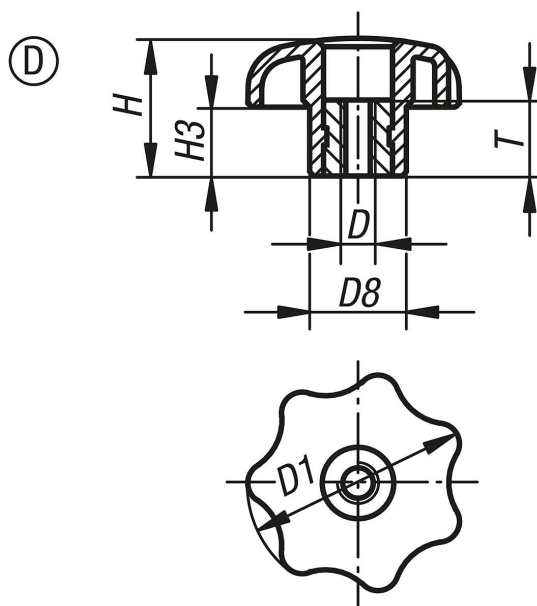
## 产品说明

材料：  
黑色热塑性塑料，钢制衬套。

规格：  
镀锌衬套，蓝色钝化处理。

根据要求：  
其他颜色和诸如公司徽标或符号之类的标记。

## 图纸



## 商品概述

订货号	类型	D	D1	D8	H	H3	T
06220-504	D	M4	25	12	16	8	10
06220-505	D	M5	25	12	16	8	10
06220-5061	D	M6	25	12	16	8	10
06220-5051	D	M5	32	14	20	10	10
06220-506	D	M6	32	14	20	10	10
06220-508	D	M8	40	18	25	13	14
06220-5101	D	M10	40	18	25	13	14
06220-5081	D	M8	50	22	32	17	14
06220-510	D	M10	50	22	32	17	14
06220-5121	D	M12	50	22	32	17	18
06220-5102	D	M10	63	26	40	21	14
06220-512	D	M12	63	26	40	21	18
06220-516	D	M16	63	26	40	21	18

