

商品描述/产品说明



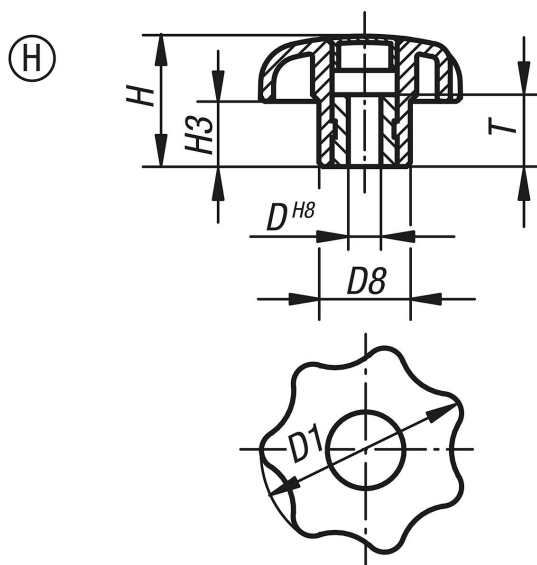
产品说明

材料：
黑色热塑性塑料，钢制衬套。

规格：
镀锌衬套，蓝色钝化处理。

根据要求：
其他颜色和诸如公司徽标或符号之类的标记。

图纸



商品概述

订货号	类型	颜色 盖子	D	D1	D8	H	H3	T
06220-105	H	黑色	5	25	12	16	8	10
06220-1055	H	灰色 RAL 7035	5	25	12	16	8	10
06220-1056	H	红色 RAL 3020	5	25	12	16	8	10
06220-1057	H	黄色 RAL 1021	5	25	12	16	8	10
06220-106	H	黑色	6	32	14	20	10	10
06220-1065	H	灰色 RAL 7035	6	32	14	20	10	10
06220-1066	H	红色 RAL 3020	6	32	14	20	10	10
06220-1067	H	黄色 RAL 1021	6	32	14	20	10	10
06220-108	H	黑色	8	40	18	25	13	14
06220-1085	H	灰色 RAL 7035	8	40	18	25	13	14
06220-1086	H	红色 RAL 3020	8	40	18	25	13	14
06220-1087	H	黄色 RAL 1021	8	40	18	25	13	14
06220-110	H	黑色	10	50	22	32	17	14
06220-1105	H	灰色 RAL 7035	10	50	22	32	17	14
06220-1106	H	红色 RAL 3020	10	50	22	32	17	14
06220-1107	H	黄色 RAL 1021	10	50	22	32	17	14
06220-1101	H	黑色	10	63	26	40	21	14
06220-11015	H	灰色 RAL 7035	10	63	26	40	21	14
06220-11016	H	红色 RAL 3020	10	63	26	40	21	14
06220-11017	H	黄色 RAL 1021	10	63	26	40	21	14
06220-112	H	黑色	12	63	26	40	21	18
06220-1125	H	灰色 RAL 7035	12	63	26	40	21	18
06220-1126	H	红色 RAL 3020	12	63	26	40	21	18
06220-1127	H	黄色 RAL 1021	12	63	26	40	21	18

商品概述
