

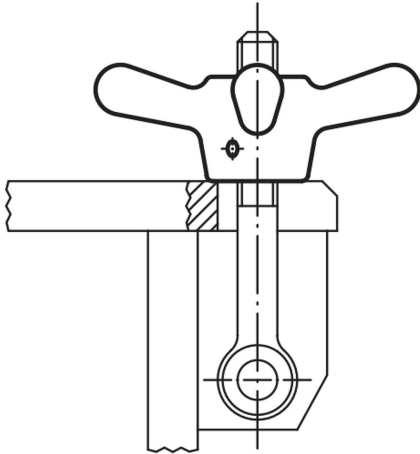
商品描述/产品说明



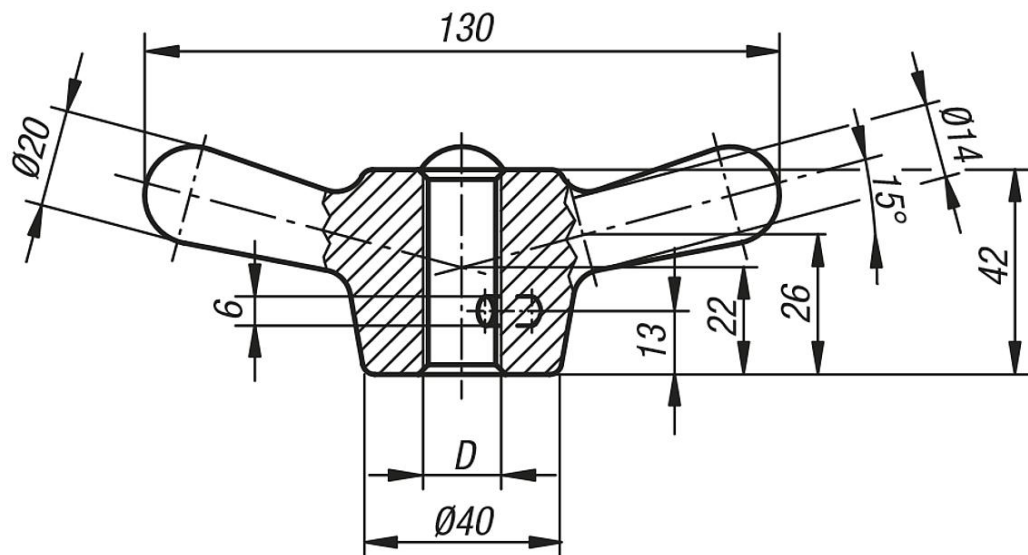
产品说明

材料：
可锻铸铁 GJMW 350。

规格：
经去毛刺和喷砂处理。



图纸



商品概述

订货号	D
06230-16	M16
06230-20	M20
06230-24	M24

商品概述
