

商品描述/产品说明



产品说明

材料：  
玻璃纤维增强型塑料材质的把手，配有压铸锌材质的齿环。  
强度等级为 5.8 的钢制部件。

规格：  
钢制部件经黑色氧化。

根据要求：  
其他内螺纹和特殊类型。  
尺寸“H1”可按照需要提供其他长度，但需另行支付费用。

商品描述/产品说明

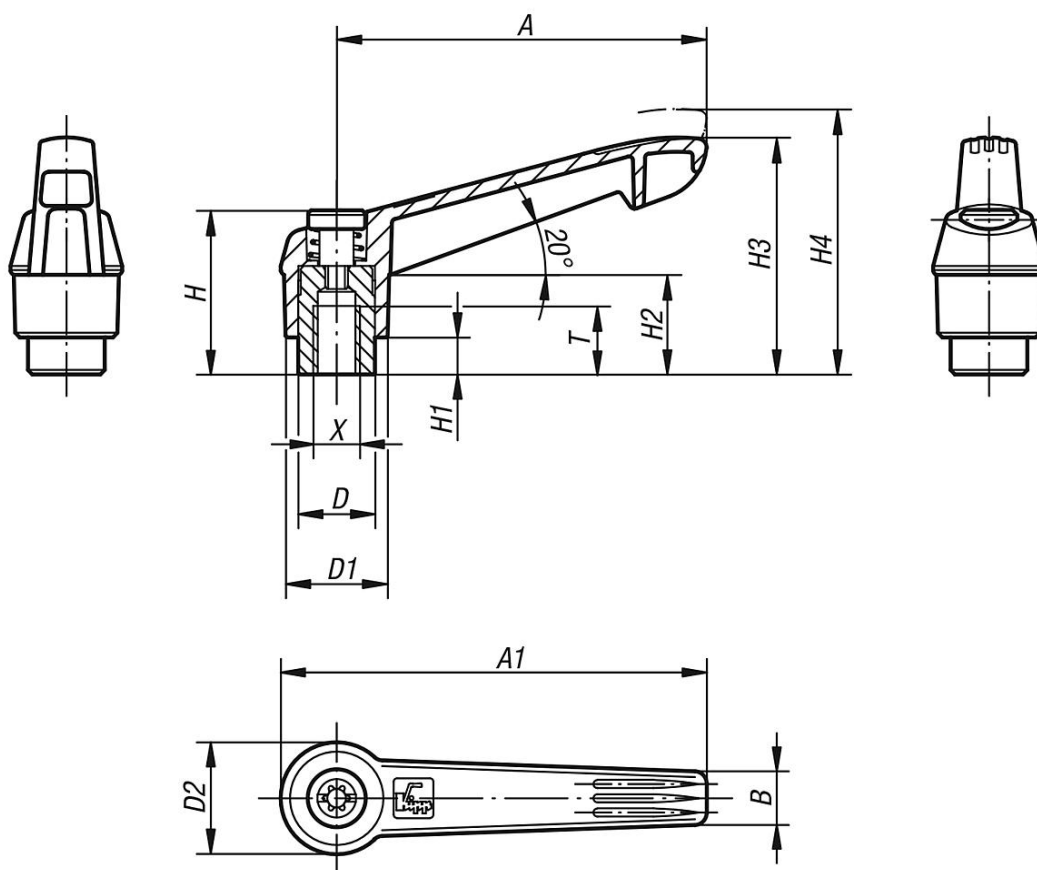


商品描述/产品说明

抬起  
脱开



图纸



商品概述

订货号	主体颜色	主体材料	尺寸	X	T	D	D1	D2	H	H1	H2	H3	H4	A	A1	B	齿数
06600-1041	黑色 RAL 7021	塑料	1	M4	9	10	13	14,5	24,5	4	15	30	33,5	40	47	7,5	16
06600-1042	橙色 RAL 2004	塑料	1	M4	9	10	13	14,5	24,5	4	15	30	33,5	40	47	7,5	16
06600-10416	黄色 RAL 1021	塑料	1	M4	9	10	13	14,5	24,5	4	15	30	33,5	40	47	7,5	16
06600-10484	红色 RAL 3020	塑料	1	M4	9	10	13	14,5	24,5	4	15	30	33,5	40	47	7,5	16



## 商品概述

订货号	主体颜色	主体材料	尺寸	X	T	D	D1	D2	H	H1	H2	H3	H4	A	A1	B	齿数
06600-51288	灰色 RAL 7035	塑料	5	M12	23	23	30	32,5	49	12	33	72	77	110	126	15,5	26
06600-5161	黑色 RAL 7021	塑料	5	M16	23	23	30	32,5	49	12	33	72	77	110	126	15,5	26
06600-5162	橙色 RAL 2004	塑料	5	M16	23	23	30	32,5	49	12	33	72	77	110	126	15,5	26
06600-51616	黄色 RAL 1021	塑料	5	M16	23	23	30	32,5	49	12	33	72	77	110	126	15,5	26
06600-51684	红色 RAL 3020	塑料	5	M16	23	23	30	32,5	49	12	33	72	77	110	126	15,5	26
06600-51686	灰色 RAL 6032	塑料	5	M16	23	23	30	32,5	49	12	33	72	77	110	126	15,5	26
06600-51687	蓝色 RAL 5017	塑料	5	M16	23	23	30	32,5	49	12	33	72	77	110	126	15,5	26
06600-51688	灰色 RAL 7035	塑料	5	M16	23	23	30	32,5	49	12	33	72	77	110	126	15,5	26