

## 商品描述/产品说明



## 产品说明

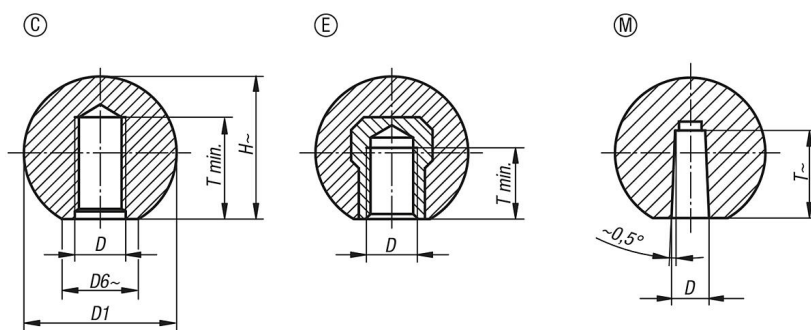
材料：  
热塑性塑料，黑色。  
钢制衬套。

规格：  
钢制镀锌。

根据要求：  
其他颜色。

图纸提示：  
C 型：带塑料螺纹  
E 型：带螺纹轴套  
M 型：带锥形钻孔

## 图纸



## 商品概述

| 订货号         | 类型 | D   | D1 | D6 | H    | T   |
|-------------|----|-----|----|----|------|-----|
| 06247-11604 | C  | M4  | 16 | 8  | 15   | 6   |
| 06247-11605 | C  | M5  | 16 | 8  | 15   | 7,5 |
| 06247-12005 | C  | M5  | 20 | 12 | 18   | 7,5 |
| 06247-12006 | C  | M6  | 20 | 12 | 18   | 9   |
| 06247-12506 | C  | M6  | 25 | 15 | 22,5 | 9   |
| 06247-12508 | C  | M8  | 25 | 15 | 22,5 | 12  |
| 06247-13208 | C  | M8  | 32 | 18 | 29   | 12  |
| 06247-13210 | C  | M10 | 32 | 18 | 29   | 15  |
| 06247-14010 | C  | M10 | 40 | 22 | 37   | 15  |
| 06247-14012 | C  | M12 | 40 | 22 | 37   | 15  |
| 06247-22005 | E  | M5  | 20 | 12 | 18   | 7,5 |
| 06247-22006 | E  | M6  | 20 | 12 | 18   | 7,5 |
| 06247-22506 | E  | M6  | 25 | 15 | 22,5 | 9   |
| 06247-22508 | E  | M8  | 25 | 15 | 22,5 | 9   |
| 06247-23208 | E  | M8  | 32 | 18 | 29   | 12  |
| 06247-23210 | E  | M10 | 32 | 18 | 29   | 12  |
| 06247-32005 | M  | 5   | 20 | 12 | 18   | 12  |
| 06247-32506 | M  | 6   | 25 | 15 | 22,5 | 15  |
| 06247-32508 | M  | 8   | 25 | 15 | 22,5 | 15  |
| 06247-33208 | M  | 8   | 32 | 18 | 29   | 15  |
| 06247-33210 | M  | 10  | 32 | 18 | 29   | 15  |
| 06247-34010 | M  | 10  | 40 | 22 | 37   | 20  |
| 06247-34012 | M  | 12  | 40 | 22 | 37   | 20  |

商品概述

---