

商品描述/产品说明



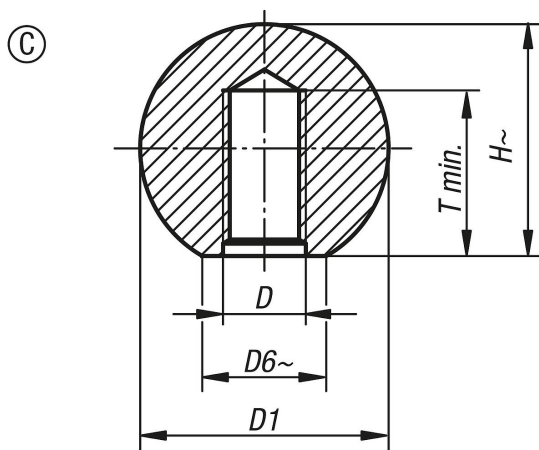
产品说明

材料：
热塑性塑料。

规格：
黑色。

根据要求：
其他颜色。

图纸



商品概述

订货号	类型	D	D1	D6	H	T
06247-11604	C	M4	16	8	15	6
06247-11605	C	M5	16	8	15	7,5
06247-12005	C	M5	20	12	18	7,5
06247-12006	C	M6	20	12	18	9
06247-12506	C	M6	25	15	22,5	9
06247-12508	C	M8	25	15	22,5	12
06247-13208	C	M8	32	18	29	12
06247-13210	C	M10	32	18	29	15
06247-14010	C	M10	40	22	37	15
06247-14012	C	M12	40	22	37	15