

商品描述/产品说明



产品说明

材料：

锌制滑座基体，igidur® J 制塑料滑动轴承。
阳极氧化处理铝制导轨。

规格：

经铬化处理的基体。自然色阳极氧化处理导轨。

提示：

小型滑动导轨免维护且耐腐蚀。通过较低重量可实现极高速度和加速度。使用温度最高达 80 °C。

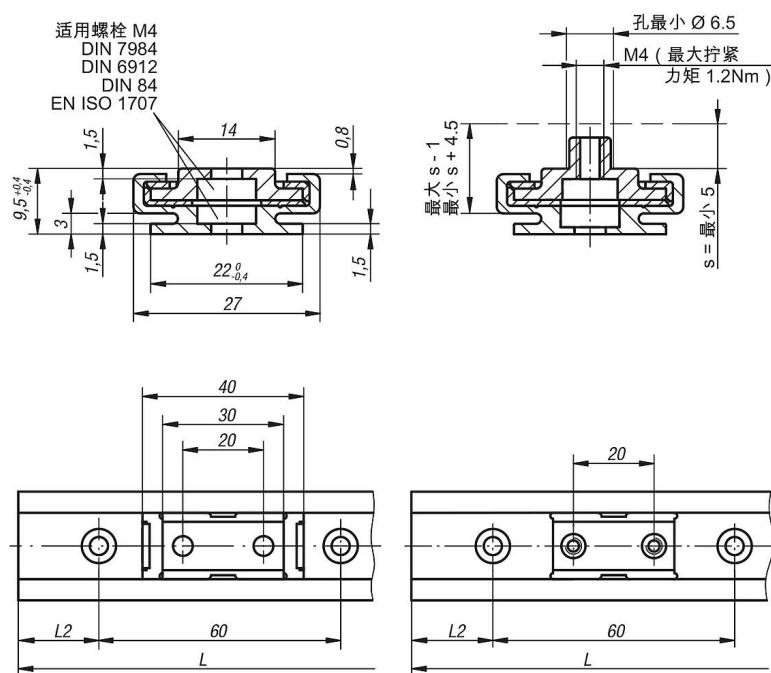
小型滑动导轨不易受灰尘影响并且尤其适合于运行。

** 长度 L2 = 30 mm 和

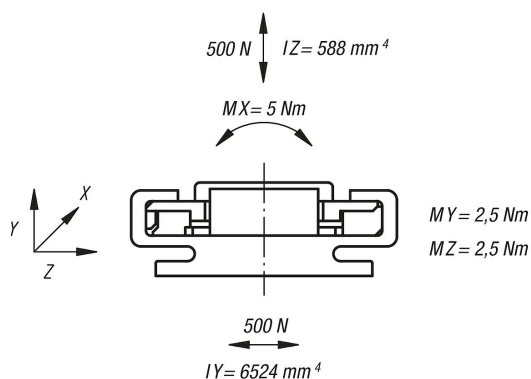
* 标注长度 L = 1000 mm。

长度 L2 和 L 只能以 mm 标注。

图纸



静态承载能力和几何惯量



商品概述

| 订货号 | 类型 2 | L max. | L2 |
|-----------------|------|-----------|----|
| 21230-2730X3000 | 带通孔 | 3000 | 30 |

| 订货号 | 类型 2 | L2 | L2 min. | L2 max. |
|--------------|------|----|------------|------------|
| 21230-27**X* | 带通孔 | ** | 20 | 49 |