

商品描述/产品说明



产品说明

材料：

手轮盘和把手，热塑性塑料，黑灰色。

规格：

钢制部件经黑色氧化。

提示：

随供的套筒盖板并未安装。手轮可通过十字销钉或者用一个圆柱头螺栓 DIN 6912 和一个垫圈 DIN 7349 轴向通过键槽连接固定在轴上面。

为了使安全型手柄处于操作位置，要执行两个调整操作：

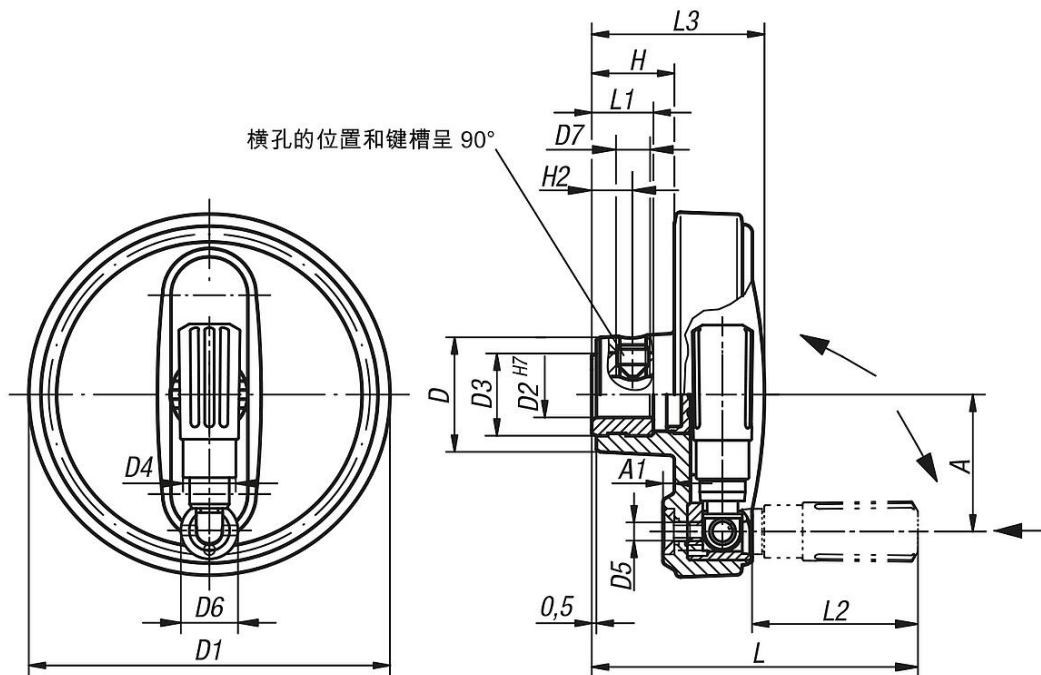
- 将把手和旋转轴旋转至挡块位置 (90°)。
- 沿轴向方向将把手压入锁定位置。

在被压入的位置处，可以通过握持把手最舒适轻松地转动曲柄。松开后会自动摆回。

如果是带横孔的规格，则要通过旋入的埋头螺栓 ISO 4026 (DIN 913) 进行固定。

安装示例请参见 06262。

图纸



商品概述

手轮，带安全手柄

订货号	规格	类型 2	材料	D	D1	D2	D3	D4	D5	D6	D7	A	A1	H	H2	L	L1	L2	L3	B3	T
06265-108008	定位孔	-	热塑性塑料	25	80	8H7	19	14	M4	13	-	30	2,5	17,6	-	72,6	13	38	36,7	-	-

商品概述

订货号	规格	类型 2	材料	D	D1	D2	D3	D4	D5	D6	D7	A	A1	H	H2	L	L1	L2	L3	B3	T
06265-108010	定位孔	-	热塑性塑料	25	80	10H7	19	14	M4	13	-	30	2,5	17,6	-	72,6	13	38	36,7	-	-
06265-108012	定位孔	-	热塑性塑料	25	80	12H7	19	14	M4	13	-	30	2,5	17,6	-	72,6	13	38	36,7	-	-
06265-210010	定位孔	-	热塑性塑料	28	100	10H7	19	16	M5	16	-	38	3	20,1	-	88,6	13	47,5	43,5	-	-
06265-210012	定位孔	-	热塑性塑料	28	100	12H7	19	16	M5	16	-	38	3	20,1	-	88,6	13	47,5	43,5	-	-
06265-312512	定位孔	-	热塑性塑料	35	125	12H7	25	20	M6	20	-	47,5	4	23,3	-	107,7	18,5	58,4	52,1	-	-
06265-312514	定位孔	-	热塑性塑料	35	125	14H7	25	20	M6	20	-	47,5	4	23,3	-	107,7	18,5	58,4	52,1	-	-
06265-312516	定位孔	-	热塑性塑料	35	125	16H7	25	20	M6	20	-	47,5	4	23,3	-	107,7	18,5	58,4	52,1	-	-
06265-416014	定位孔	-	热塑性塑料	45	160	14H7	25	25	M8	26	-	62	5,6	28	-	142	18,5	81,6	63,8	-	-
06265-416016	定位孔	-	热塑性塑料	45	160	16H7	25	25	M8	26	-	62	5,6	28	-	142	18,5	81,6	63,8	-	-
06265-10800802	带开槽的定位孔	-	热塑性塑料	25	80	8H7	19	14	M4	13	-	30	2,5	17,6	-	72,6	13	38	36,7	2	9
06265-10801003	带开槽的定位孔	-	热塑性塑料	25	80	10H7	19	14	M4	13	-	30	2,5	17,6	-	72,6	13	38	36,7	3	11,4
06265-10801204	带开槽的定位孔	-	热塑性塑料	25	80	12H7	19	14	M4	13	-	30	2,5	17,6	-	72,6	13	38	36,7	4	13,8
06265-21001003	带开槽的定位孔	-	热塑性塑料	28	100	10H7	19	16	M5	16	-	38	3	20,1	-	88,6	13	47,5	43,5	3	11,4
06265-21001204	带开槽的定位孔	-	热塑性塑料	28	100	12H7	19	16	M5	16	-	38	3	20,1	-	88,6	13	47,5	43,5	4	13,8
06265-31251204	带开槽的定位孔	-	热塑性塑料	35	125	12H7	25	20	M6	20	-	47,5	4	23,3	-	107,7	18,5	58,4	52,1	4	13,8
06265-31251405	带开槽的定位孔	-	热塑性塑料	35	125	14H7	25	20	M6	20	-	47,5	4	23,3	-	107,7	18,5	58,4	52,1	5	16,3
06265-31251605	带开槽的定位孔	-	热塑性塑料	35	125	16H7	25	20	M6	20	-	47,5	4	23,3	-	107,7	18,5	58,4	52,1	5	18,3
06265-41601405	带开槽的定位孔	-	热塑性塑料	45	160	14H7	25	25	M8	26	-	62	5,6	28	-	142	18,5	81,6	63,8	5	16,3
06265-41601605	带开槽的定位孔	-	热塑性塑料	45	160	16H7	25	25	M8	26	-	62	5,6	28	-	142	18,5	81,6	63,8	5	18,3
06265-1080086	定位孔	带横孔	热塑性塑料	25	80	8H7	19	14	M4	13	M6	30	2,5	17,6	7,5	72,6	13	38	36,7	-	-
06265-1080106	定位孔	带横孔	热塑性塑料	25	80	10H7	19	14	M4	13	M6	30	2,5	17,6	7,5	72,6	13	38	36,7	-	-
06265-1080126	定位孔	带横孔	热塑性塑料	25	80	12H7	19	14	M4	13	M6	30	2,5	17,6	7,5	72,6	13	38	36,7	-	-
06265-2100106	定位孔	带横孔	热塑性塑料	28	100	10H7	19	16	M5	16	M6	38	3	20,1	7,5	88,6	13	47,5	43,5	-	-
06265-2100126	定位孔	带横孔	热塑性塑料	28	100	12H7	19	16	M5	16	M6	38	3	20,1	7,5	88,6	13	47,5	43,5	-	-
06265-3125126	定位孔	带横孔	热塑性塑料	35	125	12H7	25	20	M6	20	M6	47,5	4	23,3	7,5	107,7	18,5	58,4	52,1	-	-
06265-3125146	定位孔	带横孔	热塑性塑料	35	125	14H7	25	20	M6	20	M6	47,5	4	23,3	7,5	107,7	18,5	58,4	52,1	-	-
06265-3125166	定位孔	带横孔	热塑性塑料	35	125	16H7	25	20	M6	20	M6	47,5	4	23,3	7,5	107,7	18,5	58,4	52,1	-	-
06265-4160146	定位孔	带横孔	热塑性塑料	45	160	14H7	25	25	M8	26	M6	62	5,6	28	7,5	142	18,5	81,6	63,8	-	-
06265-4160166	定位孔	带横孔	热塑性塑料	45	160	16H7	25	25	M8	26	M6	62	5,6	28	7,5	142	18,5	81,6	63,8	-	-
06265-108008026	带开槽的定位孔	带横孔	热塑性塑料	25	80	8H7	19	14	M4	13	M6	30	2,5	17,6	7,5	72,6	13	38	36,7	2	9
06265-108010036	带开槽的定位孔	带横孔	热塑性塑料	25	80	10H7	19	14	M4	13	M6	30	2,5	17,6	7,5	72,6	13	38	36,7	3	11,4
06265-108012046	带开槽的定位孔	带横孔	热塑性塑料	25	80	12H7	19	14	M4	13	M6	30	2,5	17,6	7,5	72,6	13	38	36,7	4	13,8
06265-210010036	带开槽的定位孔	带横孔	热塑性塑料	28	100	10H7	19	16	M5	16	M6	38	3	20,1	7,5	88,6	13	47,5	43,5	3	11,4
06265-210012046	带开槽的定位孔	带横孔	热塑性塑料	28	100	12H7	19	16	M5	16	M6	38	3	20,1	7,5	88,6	13	47,5	43,5	4	13,8

商品概述

订货号	规格	类型 2	材料	D	D1	D2	D3	D4	D5	D6	D7	A	A1	H	H2	L	L1	L2	L3	B3	T
06265-312512046	带开槽的 定位孔	带 横孔	热塑 性塑料	35	125	12H7	25	20	M6	20	M6	47,5	4	23,3	7,5	107,7	18,5	58,4	52,1	4	13,8
06265-312514056	带开槽的 定位孔	带 横孔	热塑 性塑料	35	125	14H7	25	20	M6	20	M6	47,5	4	23,3	7,5	107,7	18,5	58,4	52,1	5	16,3
06265-312516056	带开槽的 定位孔	带 横孔	热塑 性塑料	35	125	16H7	25	20	M6	20	M6	47,5	4	23,3	7,5	107,7	18,5	58,4	52,1	5	18,3
06265-416014056	带开槽的 定位孔	带 横孔	热塑 性塑料	45	160	14H7	25	25	M8	26	M6	62	5,6	28	7,5	142	18,5	81,6	63,8	5	16,3
06265-416016056	带开槽的 定位孔	带 横孔	热塑 性塑料	45	160	16H7	25	25	M8	26	M6	62	5,6	28	7,5	142	18,5	81,6	63,8	5	18,3