

商品描述/产品说明



产品说明

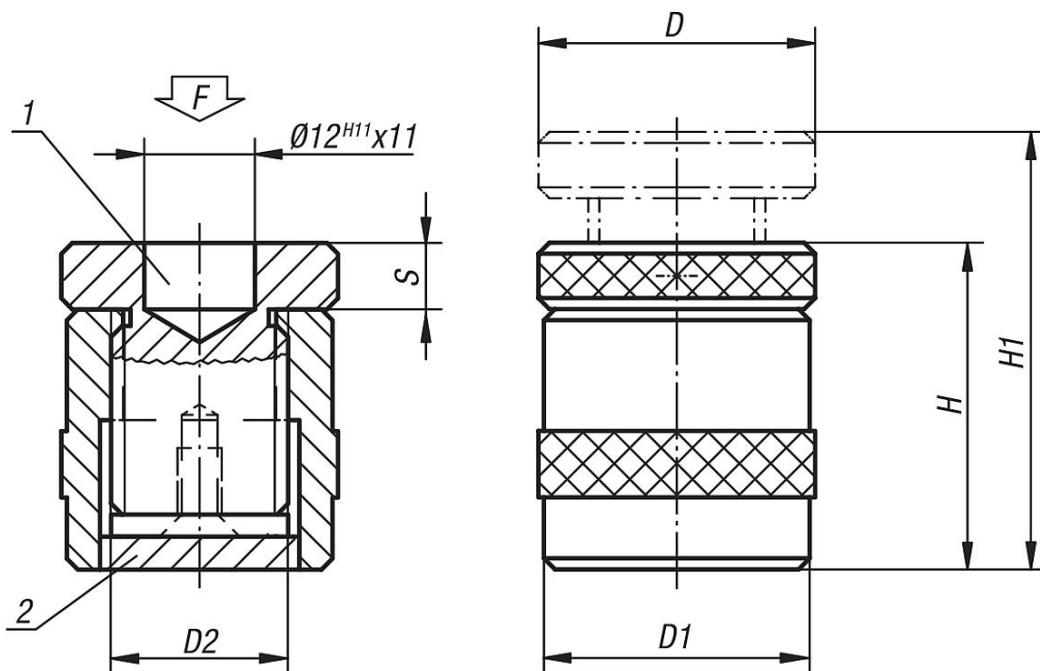
材料：
铝制（400 N/mm² 抗拉强度）。
主轴材质为调质钢。

规格：
自锁型梯形螺纹，带限位。

提示：
适用水平和垂直应用。使用磁性基座可以稳定和准确的将工件定位在垂直位置。

图纸提示：
1) 02210 的定心孔
2) 磁性基座

图纸



商品概述

订货号	D	D1	D2	H	H1	S	F max. kN
02182-01	50	50	Tr 30X4	52	62	12	30
02182-02	50	50	Tr 30X4	60	80	12	30
02182-03	50	50	Tr 30X4	80	110	12	30

商品概述
