

商品描述/产品说明



产品说明

材料：

主体材质为球墨铸铁 (GJS)。

钳口材质为调质钢，经硬化处理。

规格：

黑色，经涂漆处理。

钳口，亮色。

提示：

使用侧方夹紧块将工件抵在侧方夹紧挡块上，同时还能够防止工件的抬起。

侧方夹紧块和侧方夹紧挡块使用 DIN 912 圆柱头螺丝固定。成对使用侧方夹紧块和侧方夹紧挡块，可确保可靠的夹紧。

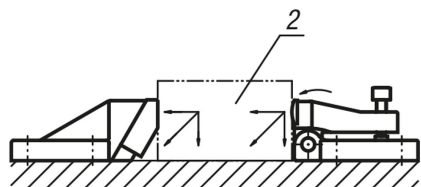
B 型：

供货范围内包含 2 个锥面垫圈和 2 个球面垫圈，分别为 M12 和 M16

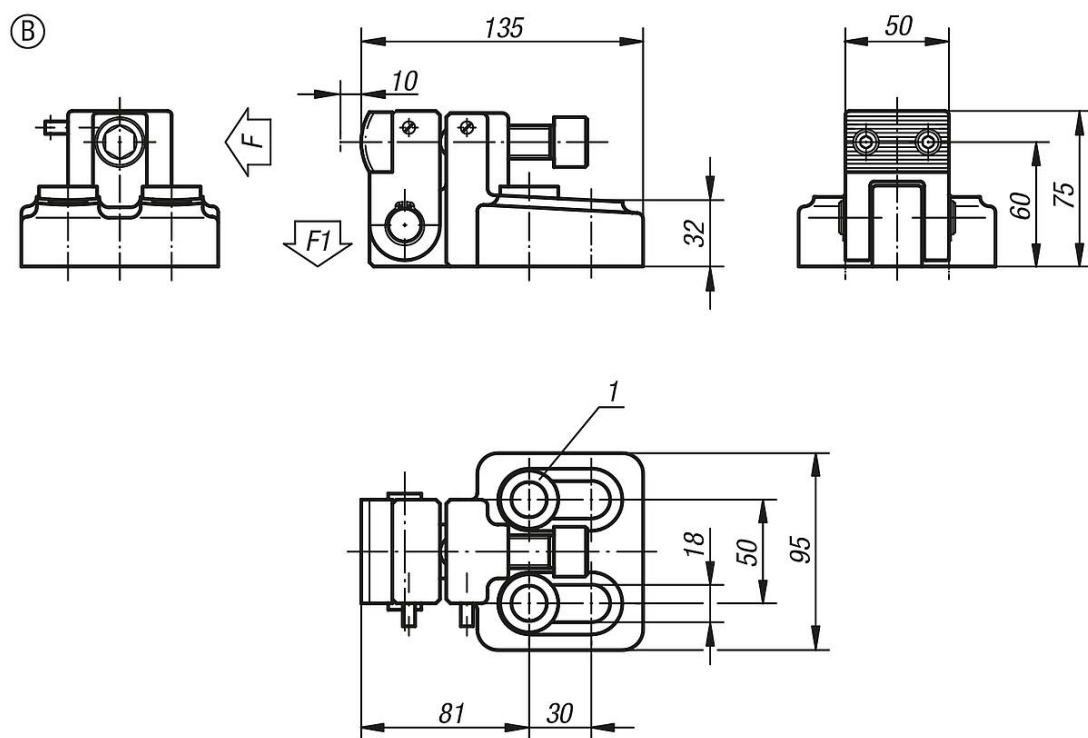
图纸提示：

1) 锥面垫圈和球面垫圈 用于 M12 和 M16

2) 工件



图纸



商品概述

订货号	类型	F kN	F1 kN	锁紧扭矩 Nm
04530-03	B	58	2,4	150

商品概述
