

商品描述/产品说明

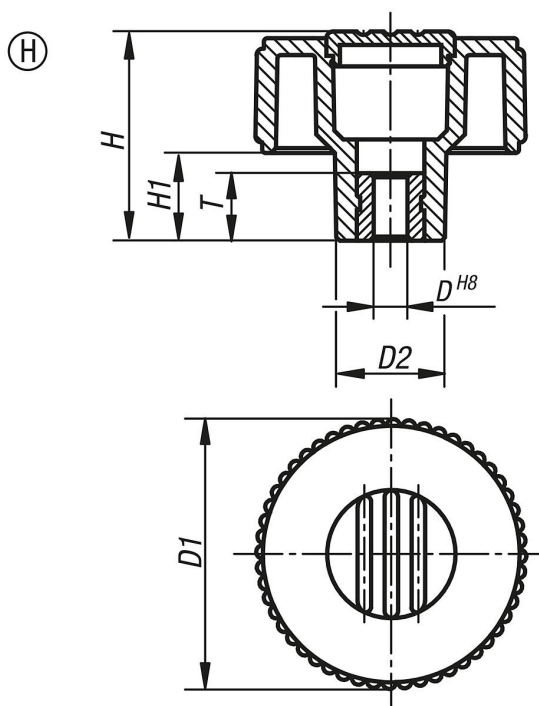


产品说明

材料：
热塑性塑料，黑灰色。
衬套，钢制 5.8。

规格：
钢制，经蓝色钝化处理。

图纸



商品概述

订货号	类型	颜色 盖子	尺寸	D	D1	D2	H	H1	T
06266-4106	H	黑灰色 RAL 7021	1	6	40	16,5	31	13	10
06266-41061	H	橙色 RAL 2004	1	6	40	16,5	31	13	10
06266-41062	H	绿色 RAL 6032	1	6	40	16,5	31	13	10
06266-41063	H	蓝色 RAL 5017	1	6	40	16,5	31	13	10
06266-41065	H	灰色 RAL 7035	1	6	40	16,5	31	13	10
06266-41066	H	红色 RAL 3020	1	6	40	16,5	31	13	10
06266-41067	H	黄色 RAL 1021	1	6	40	16,5	31	13	10
06266-4208	H	黑灰色 RAL 7021	2	8	50	18	36	15	14
06266-42081	H	橙色 RAL 2004	2	8	50	18	36	15	14
06266-42082	H	绿色 RAL 6032	2	8	50	18	36	15	14
06266-42083	H	蓝色 RAL 5017	2	8	50	18	36	15	14
06266-42085	H	灰色 RAL 7035	2	8	50	18	36	15	14
06266-42086	H	红色 RAL 3020	2	8	50	18	36	15	14
06266-42087	H	黄色 RAL 1021	2	8	50	18	36	15	14
06266-4310	H	黑灰色 RAL 7021	3	10	63	22	41	17	14

商品概述

订货号	类型	颜色 盖子	尺寸	D	D1	D2	H	H1	T
06266-43101	H	橙色 RAL 2004	3	10	63	22	41	17	14
06266-43102	H	绿色 RAL 6032	3	10	63	22	41	17	14
06266-43103	H	蓝色 RAL 5017	3	10	63	22	41	17	14
06266-43105	H	灰色 RAL 7035	3	10	63	22	41	17	14
06266-43106	H	红色 RAL 3020	3	10	63	22	41	17	14
06266-43107	H	黄色 RAL 1021	3	10	63	22	41	17	14