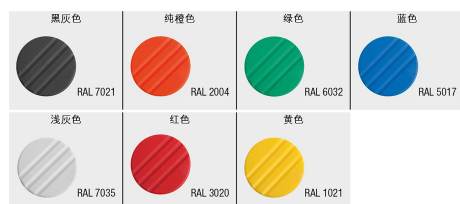


## 商品描述/产品说明



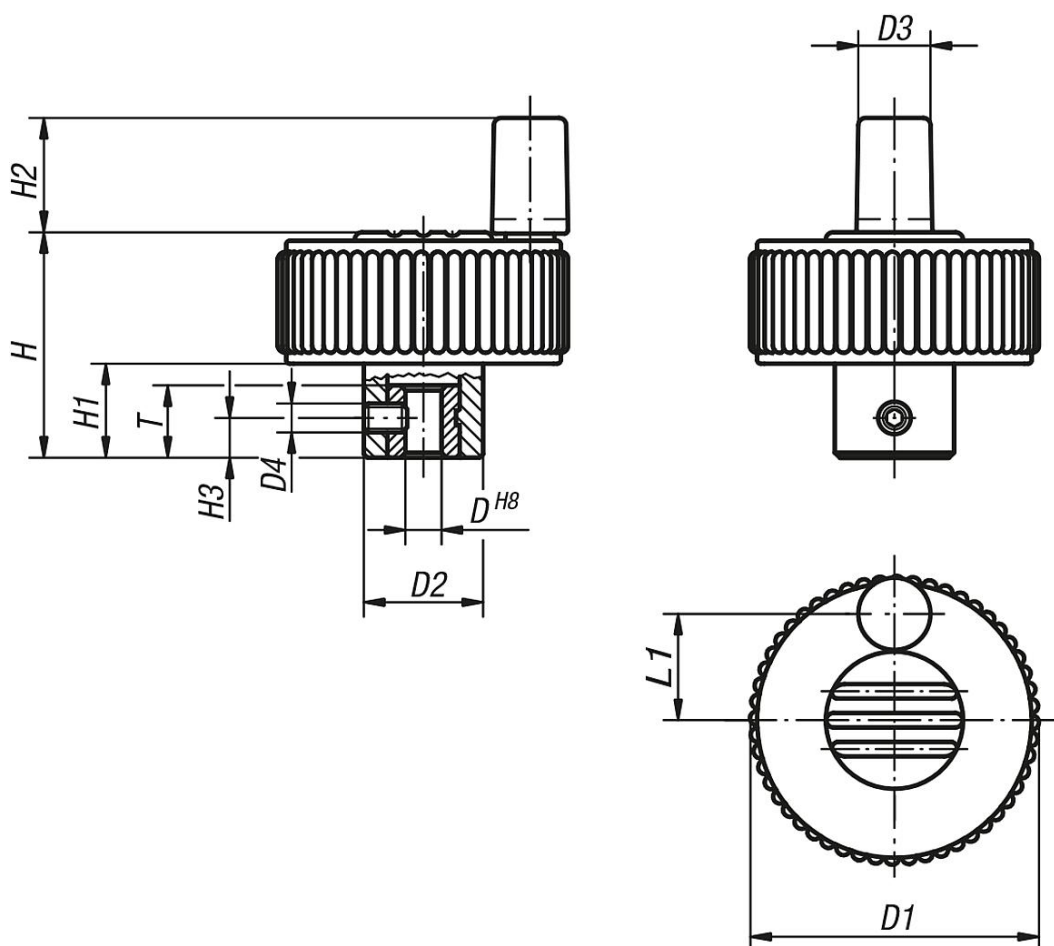
## 产品说明

材料：  
热塑性塑料，黑灰色。  
衬套，钢制 5.8。

规格：  
钢制，经蓝色钝化处理。

提示：  
H 型：无横孔  
M 型：带横孔和埋头螺栓

## 图纸



## 商品概述

订货号	类型	颜色 盖子	D	D1	D2	D3	D4	H	H1	H2	H3	L1	T
06268-2106	H	黑灰色 RAL 7021	6H8	40	16,5	10	-	31	13	16	-	15	10
06268-21061	H	橙色 RAL 2004	6H8	40	16,5	10	-	31	13	16	-	15	10

## 商品概述

订货号	类型	颜色 盖子	D	D1	D2	D3	D4	H	H1	H2	H3	L1	T
06268-21062	H	绿色 RAL 6032	6H8	40	16,5	10	-	31	13	16	-	15	10
06268-21063	H	蓝色 RAL 5017	6H8	40	16,5	10	-	31	13	16	-	15	10
06268-21065	H	灰色 RAL 7035	6H8	40	16,5	10	-	31	13	16	-	15	10
06268-21066	H	红色 RAL 3020	6H8	40	16,5	10	-	31	13	16	-	15	10
06268-21067	H	黄色 RAL 1021	6H8	40	16,5	10	-	31	13	16	-	15	10
06268-2206	H	黑灰色 RAL 7021	6H8	50	18	10	-	36	15	16	-	18,5	10
06268-22061	H	橙色 RAL 2004	6H8	50	18	10	-	36	15	16	-	18,5	10
06268-22062	H	绿色 RAL 6032	6H8	50	18	10	-	36	15	16	-	18,5	10
06268-22063	H	蓝色 RAL 5017	6H8	50	18	10	-	36	15	16	-	18,5	10
06268-22065	H	灰色 RAL 7035	6H8	50	18	10	-	36	15	16	-	18,5	10
06268-22066	H	红色 RAL 3020	6H8	50	18	10	-	36	15	16	-	18,5	10
06268-22067	H	黄色 RAL 1021	6H8	50	18	10	-	36	15	16	-	18,5	10
06268-2308	H	黑灰色 RAL 7021	8H8	63	22	10	-	41	17	16	-	25	14
06268-23081	H	橙色 RAL 2004	8H8	63	22	10	-	41	17	16	-	25	14
06268-23082	H	绿色 RAL 6032	8H8	63	22	10	-	41	17	16	-	25	14
06268-23083	H	蓝色 RAL 5017	8H8	63	22	10	-	41	17	16	-	25	14
06268-23085	H	灰色 RAL 7035	8H8	63	22	10	-	41	17	16	-	25	14
06268-23086	H	红色 RAL 3020	8H8	63	22	10	-	41	17	16	-	25	14
06268-23087	H	黄色 RAL 1021	8H8	63	22	10	-	41	17	16	-	25	14
06268-1106	M	黑灰色 RAL 7021	6H8	40	16,5	10	M4	31	13	16	5,5	15	10
06268-11061	M	橙色 RAL 2004	6H8	40	16,5	10	M4	31	13	16	5,5	15	10
06268-11062	M	绿色 RAL 6032	6H8	40	16,5	10	M4	31	13	16	5,5	15	10
06268-11063	M	蓝色 RAL 5017	6H8	40	16,5	10	M4	31	13	16	5,5	15	10
06268-11065	M	灰色 RAL 7035	6H8	40	16,5	10	M4	31	13	16	5,5	15	10
06268-11066	M	红色 RAL 3020	6H8	40	16,5	10	M4	31	13	16	5,5	15	10
06268-11067	M	黄色 RAL 1021	6H8	40	16,5	10	M4	31	13	16	5,5	15	10
06268-1206	M	黑灰色 RAL 7021	6H8	50	18	10	M4	36	15	16	5,5	18,5	10
06268-12061	M	橙色 RAL 2004	6H8	50	18	10	M4	36	15	16	5,5	18,5	10
06268-12062	M	绿色 RAL 6032	6H8	50	18	10	M4	36	15	16	5,5	18,5	10
06268-12063	M	蓝色 RAL 5017	6H8	50	18	10	M4	36	15	16	5,5	18,5	10
06268-12065	M	灰色 RAL 7035	6H8	50	18	10	M4	36	15	16	5,5	18,5	10
06268-12066	M	红色 RAL 3020	6H8	50	18	10	M4	36	15	16	5,5	18,5	10
06268-12067	M	黄色 RAL 1021	6H8	50	18	10	M4	36	15	16	5,5	18,5	10
06268-1308	M	黑灰色 RAL 7021	8H8	63	22	10	M4	41	17	16	8	25	14
06268-13081	M	橙色 RAL 2004	8H8	63	22	10	M4	41	17	16	8	25	14
06268-13082	M	绿色 RAL 6032	8H8	63	22	10	M4	41	17	16	8	25	14
06268-13083	M	蓝色 RAL 5017	8H8	63	22	10	M4	41	17	16	8	25	14
06268-13085	M	灰色 RAL 7035	8H8	63	22	10	M4	41	17	16	8	25	14
06268-13086	M	红色 RAL 3020	8H8	63	22	10	M4	41	17	16	8	25	14
06268-13087	M	黄色 RAL 1021	8H8	63	22	10	M4	41	17	16	8	25	14