

商品描述/产品说明

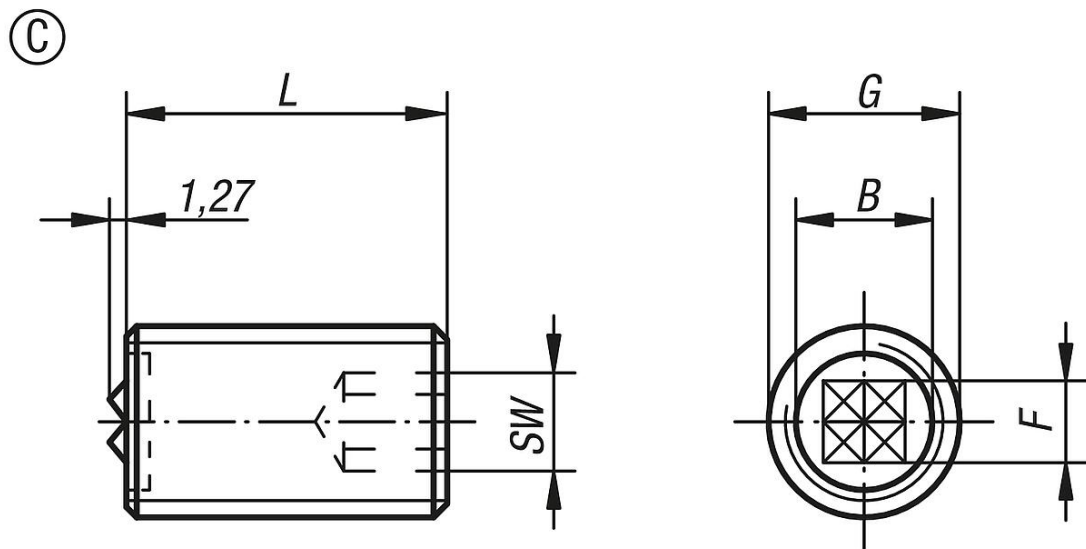


产品说明

材料：
淬火工具钢或硬质合金。

提示：
可调夹头通身外螺纹可以方便的调节夹紧位置。
齿面与螺栓通过钎焊连接。

图纸



商品概述

订货号	类型	L	B	G	F	SW
07117-25124	C	25	7,9	M12	6,5	6
07117-50124	C	50	7,9	M12	6,5	6
07117-25164	C	25	11,2	M16	8	8
07117-50164	C	50	11,2	M16	8	8
07117-25204	C	25	12,7	M20	8	10
07117-50204	C	50	12,7	M20	8	10

商品概述
