

商品描述/产品说明



产品说明

材料：

铝制手轮盘。

手柄，热固塑料 PF 31-DIN 7708，黑色，轴部分为钢制，经镀锌处理。

规格：

轮缘经车削和抛光处理。

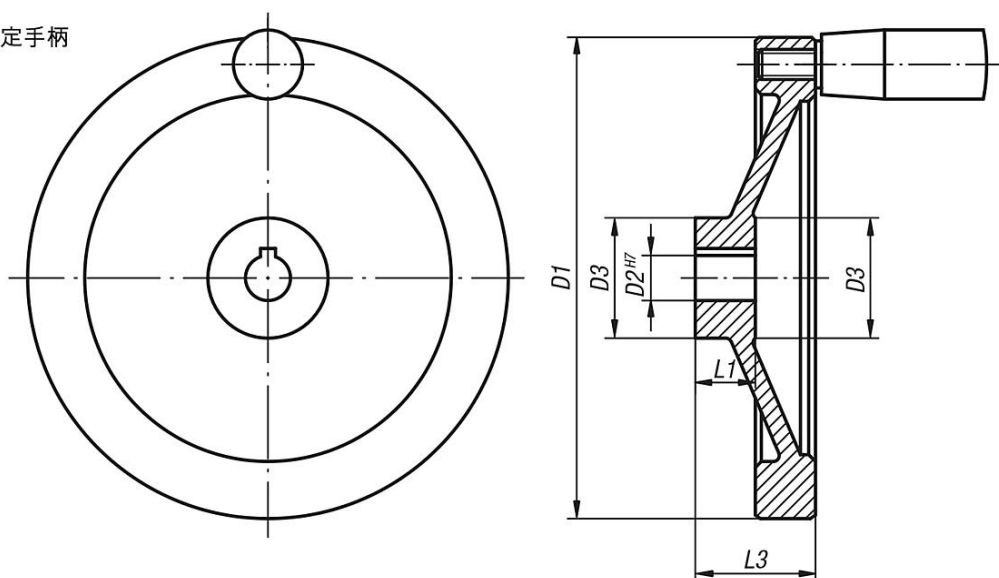
轮缘的径跳和端跳低于 IT 12。

根据要求：

内四角套筒或者经塑料涂层处理的手轮盘。

图纸

带固定手柄



商品概述

订货号	类型 1	D1	D2	D3	L1	L3	B3	T	柱形 固定手柄
06275-2080X10	定位孔	80	10H7	26	16	31	-	-	ø18 x M6 x 40
06275-2080X12	定位孔	80	12H7	26	16	31	-	-	ø18 x M6 x 40
06275-2100X10	定位孔	100	10H7	31	17	34	-	-	ø18 x M6 x 40
06275-2100X12	定位孔	100	12H7	31	17	34	-	-	ø18 x M6 x 40
06275-2125X12	定位孔	125	12H7	30	18	37	-	-	ø21 x M8 x 50
06275-2125X14	定位孔	125	14H7	30	18	37	-	-	ø21 x M8 x 50
06275-2140X14	定位孔	140	14H7	34	19	34	-	-	ø21 x M8 x 50
06275-2140X15	定位孔	140	15H7	34	19	34	-	-	ø21 x M8 x 50
06275-2160X15	定位孔	160	15H7	40	20	40	-	-	ø26 x M10 x 80
06275-2160X16	定位孔	160	16H7	40	20	40	-	-	ø26 x M10 x 80
06275-2200X18	定位孔	200	18H7	50	24	46	-	-	ø26 x M10 x 80
06275-2200X20	定位孔	200	20H7	50	24	46	-	-	ø26 x M10 x 80
06275-2250X22	定位孔	250	22H7	50	28	49	-	-	ø28 x M12 x 90
06275-2250X24	定位孔	250	24H7	50	28	49	-	-	ø28 x M12 x 90
06275-3080X10	带开槽的定位孔	80	10H7	26	16	31	3	11,4	ø18 x M6 x 40

商品概述

订货号	类型 1	D1	D2	D3	L1	L3	B3	T	柱形 固定手柄
06275-3080X12	带开槽的定位孔	80	12H7	26	16	31	4	13,8	ø18 x M6 x 40
06275-3100X10	带开槽的定位孔	100	10H7	31	17	34	3	11,4	ø18 x M6 x 40
06275-3100X12	带开槽的定位孔	100	12H7	31	17	34	4	13,8	ø18 x M6 x 40
06275-3125X12	带开槽的定位孔	125	12H7	30	18	37	4	13,8	ø21 x M8 x 50
06275-3125X14	带开槽的定位孔	125	14H7	30	18	37	5	16,3	ø21 x M8 x 50
06275-3140X14	带开槽的定位孔	140	14H7	34	19	34	5	16,3	ø21 x M8 x 50
06275-3140X15	带开槽的定位孔	140	15H7	34	19	34	5	17,3	ø21 x M8 x 50
06275-3160X15	带开槽的定位孔	160	15H7	40	20	40	5	17,3	ø26 x M10 x 80
06275-3160X16	带开槽的定位孔	160	16H7	40	20	40	5	18,3	ø26 x M10 x 80
06275-3200X18	带开槽的定位孔	200	18H7	50	24	46	6	20,8	ø26 x M10 x 80
06275-3200X20	带开槽的定位孔	200	20H7	50	24	46	6	22,8	ø26 x M10 x 80
06275-3250X22	带开槽的定位孔	250	22H7	50	28	49	6	24,8	ø28 x M12 x 90
06275-3250X24	带开槽的定位孔	250	24H7	50	28	49	8	27,3	ø28 x M12 x 90