

商品描述/产品说明



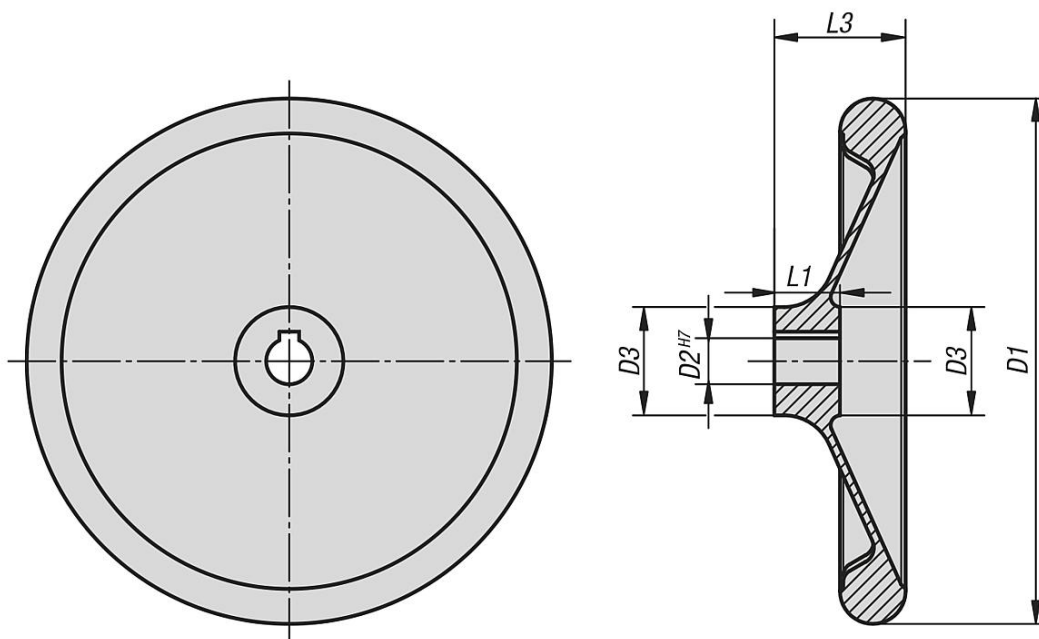
产品说明

材料：
手轮，铝制。

规格：
轮缘经车削和抛光处理。

根据要求：
内四角套筒或者经塑料涂层处理的手轮盘。

图纸



商品概述

订货号	类型 1	D1	D2	D3	L1	L3	B3	T
06279-0080X10	定位孔	80	10H7	25	16	30	-	-
06279-0080X12	定位孔	80	12H7	25	16	30	-	-
06279-0100X10	定位孔	100	10H7	28	17	31	-	-
06279-0100X12	定位孔	100	12H7	28	17	31	-	-
06279-0120X12	定位孔	120	12H7	27	18	30	-	-
06279-0120X14	定位孔	120	14H7	27	18	30	-	-
06279-0160X14	定位孔	160	14H7	34	20	40	-	-
06279-0160X16	定位孔	160	16H7	34	20	40	-	-
06279-0200X18	定位孔	200	18H7	40	24	44	-	-
06279-0200X22	定位孔	200	22H7	40	24	44	-	-
06279-0250X22	定位孔	250	22H7	49	28	61	-	-
06279-0250X26	定位孔	250	26H7	49	28	61	-	-
06279-0280X24	定位孔	280	24H7	51	30	38	-	-
06279-0280X28	定位孔	280	28H7	51	30	38	-	-
06279-0360X28	定位孔	360	28H7	63	35	73	-	-
06279-0360X32	定位孔	360	32H7	63	35	73	-	-
06279-1080X10	带开槽的定位孔	80	10H7	25	16	30	3	11,4
06279-1080X12	带开槽的定位孔	80	12H7	25	16	30	4	13,8
06279-1100X10	带开槽的定位孔	100	10H7	28	17	31	3	11,4
06279-1100X12	带开槽的定位孔	100	12H7	28	17	31	4	13,8
06279-1120X12	带开槽的定位孔	120	12H7	27	18	30	4	13,8

商品概述

订货号	类型 1	D1	D2	D3	L1	L3	B3	T
06279-1120X14	带开槽的定位孔	120	14H7	27	18	30	5	16,3
06279-1160X14	带开槽的定位孔	160	14H7	34	20	40	5	16,3
06279-1160X16	带开槽的定位孔	160	16H7	34	20	40	5	18,3
06279-1200X18	带开槽的定位孔	200	18H7	40	24	44	6	20,8
06279-1200X22	带开槽的定位孔	200	22H7	40	24	44	6	24,8
06279-1250X22	带开槽的定位孔	250	22H7	49	28	61	6	24,8
06279-1250X26	带开槽的定位孔	250	26H7	49	28	61	8	29,3
06279-1280X24	带开槽的定位孔	280	24H7	51	30	38	8	27,3
06279-1280X28	带开槽的定位孔	280	28H7	51	30	38	8	31,3
06279-1360X28	带开槽的定位孔	360	28H7	63	35	73	8	31,3
06279-1360X32	带开槽的定位孔	360	32H7	63	35	73	10	35,3