

商品描述/产品说明



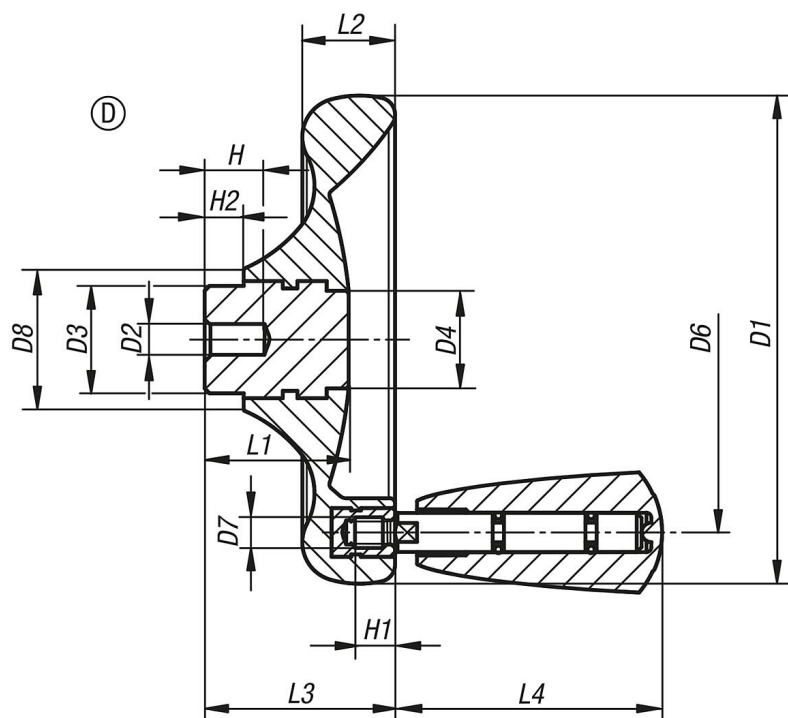
产品说明

材料：
热固塑料 PF 31，黑色。
钢制套筒，镀镍。
转动式手柄，钢制部件，镀镍。

规格：
经高光泽抛光处理。

提示：
手轮交付时并未将手柄装上。

图纸



商品概述

订货号	类型	形状类型	材料 钢制件	D1	D2	D3	D4	D6	D7	D8	H	H1	H2	L1	L2	L3	L4
06287-0100X06	D	预钻孔	钢制	100	6	22	20	79	M6	29	12	9	8	29,5	19	39	54,7
06287-0125X08	D	预钻孔	钢制	125	8	26	21	101	M6	34	15	9	8	34	24	46	54,7
06287-0140X08	D	预钻孔	钢制	140	8	30	25	110	M8	39	16	12	8	38,5	27	52	82,2
06287-0160X10	D	预钻孔	钢制	160	10	33	30	128	M8	43	20	12	8	41,3	30,1	57	82,2

