

## 商品描述/产品说明



## 产品说明

材料：  
钢制。

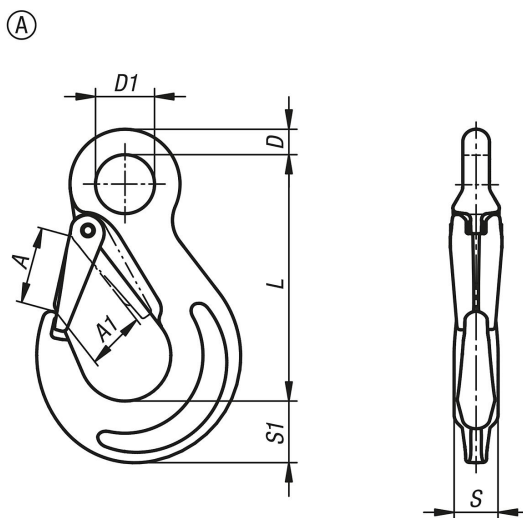
规格：  
强度等级 10。塑料涂层，红色。  
锻制安全锁，镀锌。

提示：  
吊钩带锻制安全锁。

吊钩符合机械要求，通过 BG 测试（H 印章）。

温度范围：  
从  $-40\text{ }^{\circ}\text{C}$  至  $200\text{ }^{\circ}\text{C}$  = 100% 承载能力  
至  $300\text{ }^{\circ}\text{C}$  = 90% 承载能力  
至  $400\text{ }^{\circ}\text{C}$  = 75% 承载能力

## 图纸



## 商品概述

订货号	类型	链条 mm	A	A1	D	D1	L	S	S1	承载负荷 kg
07791-11001400	A	6	26	19	10	20,5	85	16	20	1400
07791-11002500	A	7-8	33	26	11	25	105	19	29	2500
07791-11004000	A	10	40	31	16	34	131	26	33	4000
07791-11006700	A	13	51	40	19	43	163	33	45	6700
07791-11010000	A	16	66	45	24,5	50	183	40	50	10000

商品概述

---