

商品描述/产品说明



产品说明

材料：
钢制。

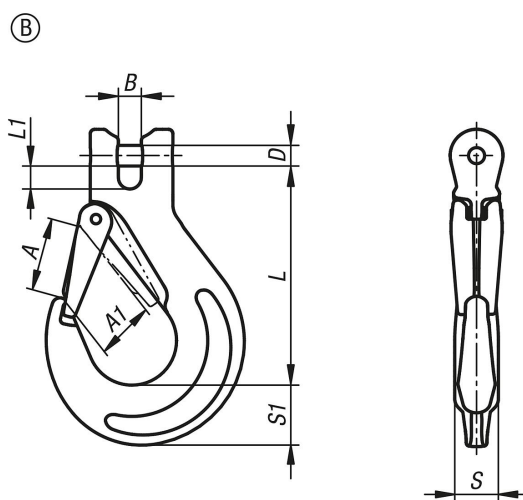
规格：
强度等级 10。塑料涂层，红色。
锻制安全锁，镀锌。

提示：
吊钩带锻制安全锁。

吊钩符合机械要求，通过 BG 测试（H 印章）。

温度范围：
从 -40 °C 至 200 °C = 100% 承载能力
至 300 °C = 90% 承载能力
至 400 °C = 75% 承载能力

图纸



商品概述

订货号	类型	链条 mm	A	A1	B	D	L	L1	S	S1	承载负荷 kg
07791-21001400	B	6	26	19	7,2	7,5	69	8	15	20	1400
07791-21001900	B	7	34	26	9,5	9	95	10	19	28	1900
07791-21002500	B	8	34	26	9,5	10	95	10	19	28	2500
07791-21004000	B	10	40	31	12	13	110	13,5	25	33	4000
07791-21006700	B	13	51	40	15	16	136	17	30	40	6700
07791-21010000	B	16	56	45	18	20	155	22	37	48	10000

商品概述
