

商品描述/产品说明



产品说明

材料：
钢制。

规格：
强度等级 10。塑料涂层，红色。

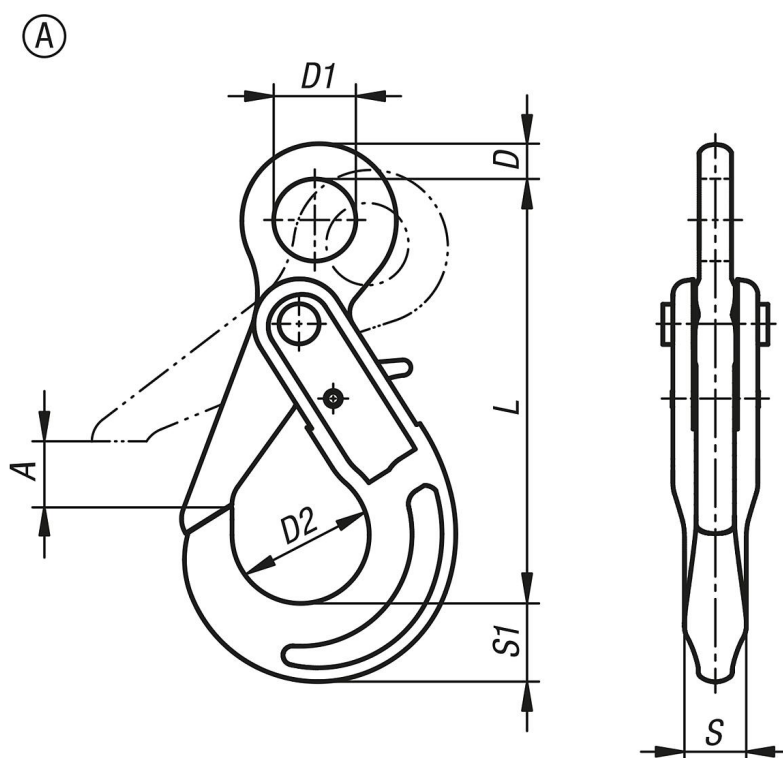
提示：
提起重物时，安全吊钩自动关上，并通过锁紧装置锁住吊钩的背面。打开系统时必须手动操作锁紧装置。

与锁上的锁紧装置一起，也保持未加负荷的状态挂上吊钩。

安全吊钩符合机械要求，通过 BG 测试（H 印章）。

温度范围：
从 $-40\text{ }^{\circ}\text{C}$ 至 $200\text{ }^{\circ}\text{C}$ = 100% 承载能力
至 $300\text{ }^{\circ}\text{C}$ = 90% 承载能力
至 $400\text{ }^{\circ}\text{C}$ = 75% 承载能力

图纸



商品概述

订货号	类型	链条 mm	A	D	D1	D2	L	S	S1	承载负荷 kg
07792-11001400	A	6	28	11	21	35	109	16	21	1400
07792-11002500	A	7-8	34	12	25	43	135	20	26	2500

商品概述

订货号	类型	链条 mm	A	D	D1	D2	L	S	S1	承载负荷 kg
07792-11004000	A	10	45	16	33	56	168	25	30	4000
07792-11006700	A	13	51	20	40	69	205	35	40	6700
07792-11010000	A	16	60	27	50	80	251	36	50	10000