

商品描述/产品说明



产品说明

材料：
钢制。

规格：
强度等级 10。塑料涂层，红色。

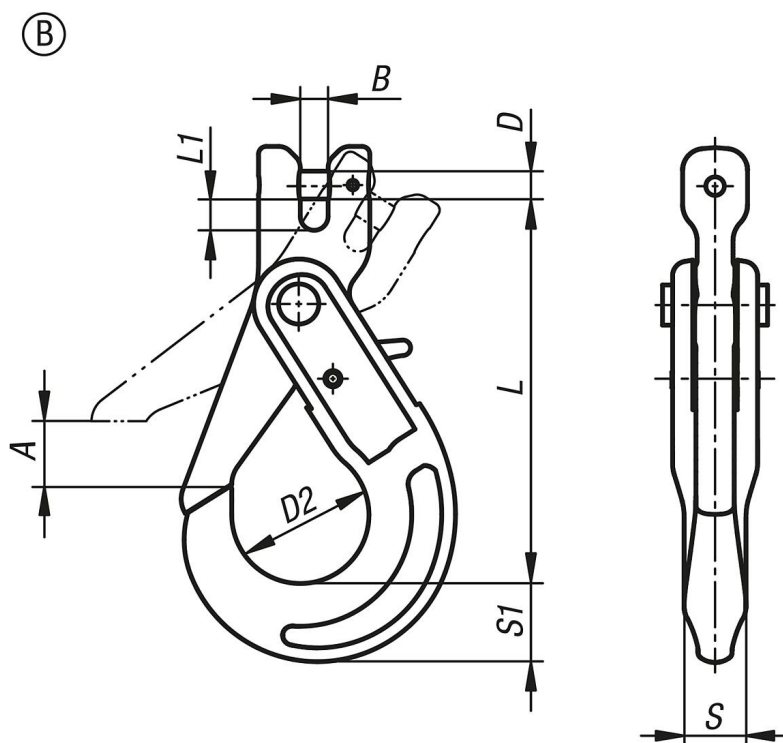
提示：
提起重物时，安全吊钩自动关上，并通过锁紧装置锁住吊钩的背面。打开系统时必须手动操作锁紧装置。

与锁上的锁紧装置一起，也保持未加负荷的状态挂上吊钩。

安全吊钩符合机械要求，通过 BG 测试（H 印章）。

温度范围：
从 $-40\text{ }^{\circ}\text{C}$ 至 $200\text{ }^{\circ}\text{C}$ = 100% 承载能力
至 $300\text{ }^{\circ}\text{C}$ = 90% 承载能力
至 $400\text{ }^{\circ}\text{C}$ = 75% 承载能力

图纸



商品概述

订货号	类型	链条 mm	A	B	D	D2	L	L1	S	S1	承载负荷 kg
07792-21001400	B	6	28	7	7,5	35	94	8	16	21	1400
07792-21001900	B	7	34	9	9	43	123	10	20	26	1900

商品概述

订货号	类型	链条 mm	A	B	D	D2	L	L1	S	S1	承载负荷 kg
07792-21002500	B	8	34	9	10	43	123	10	20	26	2500
07792-21004000	B	10	45	12	13	56	143	14	25	30	4000
07792-21006700	B	13	51	15	16	69	180	17	35	40	6700
07792-21010000	B	16	60	19	21	80	215	19	36	50	10000