

商品描述/产品说明



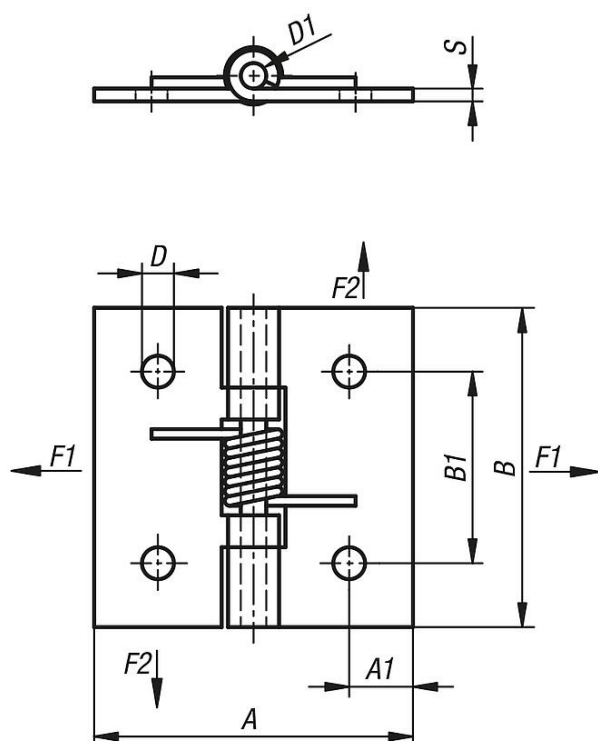
产品说明

提示：
滚轧规格的铰链。
开启角度 270°。

弹簧的扭矩：
 $M(0^\circ) : 0.25 \text{ N.m} / M(90^\circ) : 0.65 \text{ N.m} / M(180^\circ) : 1.1 \text{ N.m}$

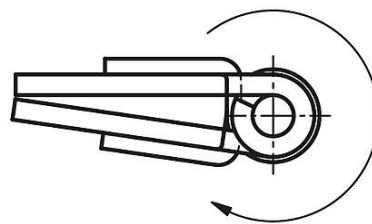
铝制铰链的张紧弹簧采用含一种锌铝合金的钢。

图纸



带闭锁弹簧的铰链

门的旋转方向



商品概述

订货号	主体材料	A	A1	B	B1	D	D1	S
27900-50501	钢制	50	9	50	30	5	4	2

商品概述

订货号	主体材料	A	A1	B	B1	D	D1	S
27900-150501	不锈钢 A2	50	10	50	30	5	4	2
27900-250501	铝制	50	9	50	30	5	4	2