

商品描述/产品说明

产品说明

材料：
蜗杆，钢制。
蜗轮 CuZn37Mn3Al2PbSi-S40。

规格：
右旋蜗杆，HV 620 – 700 定型的，侧边及钻孔经过打磨处理。

订购须知：
蜗轮/蜗杆仅可以在使用同一轴距及同一传动比的情况下蜗杆蜗轮蜗轮组套件结合。

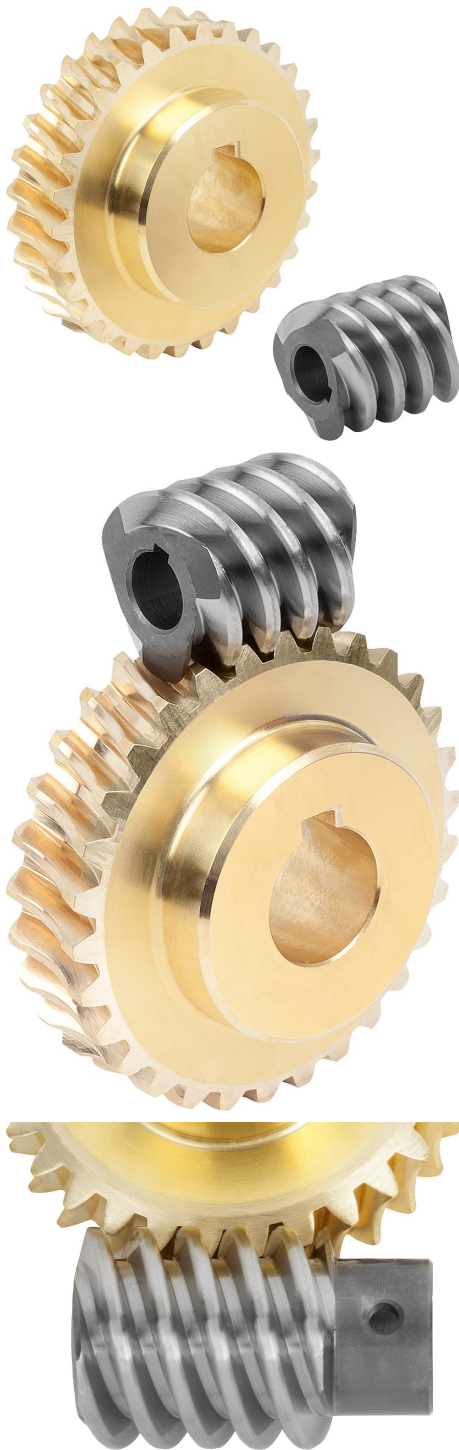
提示：
蜗轮组件由蜗杆和蜗轮组成。适用于生产轴角 90° 的蜗杆传动装置。借助蜗轮蜗杆减速机，只需一个阶段即可实现较大传动比的降速。

齿形的侧面形状为 K。啮合角为 15°。蜗轮组件已预先钻孔。

规定的输出扭矩 T2 是蜗轮允许的输出扭矩。适用于蜗杆输入转速为 2800 rpm 的情况。

蜗轮组 22500-351002 / 22500-352002 仅提供抛光（平滑）蜗杆轮廓、压力角 20° 和带螺旋齿轮的轮子。

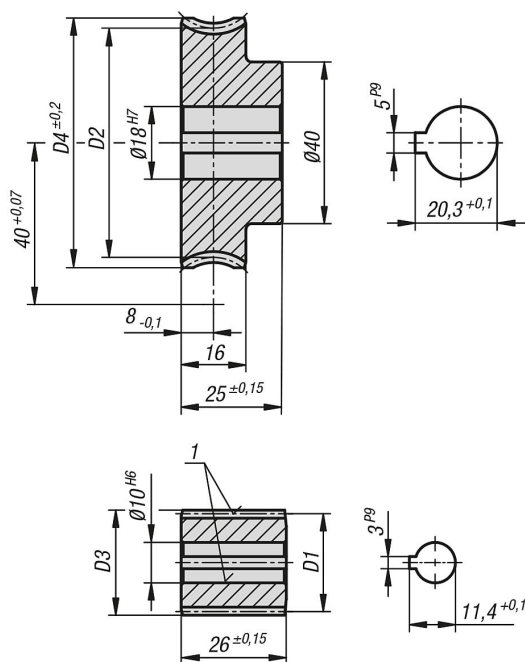
图纸提示：
1) 经打磨处理





商品描述/产品说明



图纸



商品概述

订货号	图名称	传动比	螺旋角	模数	Z1	D1	D3	Z2	D2	D4	驱动扭矩 T2 (Nm) 矿物油	驱动扭矩 T2 (Nm) 矿物油	驱动扭矩 T2 (Nm) 合成油
22500-401006	 蜗杆	-	21° 19	2	4	22	26	-	-	-	29,5	35,4	44,2
22500-402006	 蜗轮	6,75:1	21° 19	2	-	-	-	27	58	64	29,5	35,4	44,2
22500-401008	蜗杆	-	16° 35	2,25	3	23,64	28,14	-	-	-	27,5	33	41,2

商品概述

订货号	图	名称	传动比	螺旋角	模数	Z1	D1	D3	Z2	D2	D4	驱动扭矩 T2 (Nm) 矿物油	驱动扭矩 T2 (Nm) 矿物油	驱动扭矩 T2 (Nm) 合成油
22500-402008		蜗轮	8:1	16° 35'	2,25	-	-	-	24	56,36	62,5	27,5	33	41,2
22500-401010		蜗杆	-	16° 1'	1,9	3	20,66	24,46	-	-	-	29,5	35,4	44,2
22500-402010		蜗轮	10:1	16° 1'	1,9	-	-	-	30	59,34	65	29,5	35,4	44,2
22500-401012		蜗杆	-	10° 21'	1,5	3	25,05	28,05	-	-	-	25,2	30,2	37,8
22500-402012		蜗轮	12:1	10° 21'	1,5	-	-	-	36	54,95	60	25,2	30,2	37,8
22500-401015		蜗杆	-	9° 53'	1,9	2	22,14	25,94	-	-	-	28	33,6	42
22500-402015		蜗轮	15:1	9° 53'	1,9	-	-	-	30	57,86	64	28	33,6	42
22500-401020		蜗杆	-	8° 59'	1,5	2	19,2	22,2	-	-	-	28,9	34,6	43,3
22500-402020		蜗轮	20:1	8° 59'	1,5	-	-	-	40	60,8	66	28,9	34,6	43,3
22500-401025		蜗杆	-	5° 58'	1,15	2	22,15	24,45	-	-	-	24,4	29,2	36,6
22500-402025		蜗轮	25:1	5° 58'	1,15	-	-	-	50	57,85	62	24,4	29,2	36,6
22500-401028		蜗杆	-	4° 47'	2	1	24	28	-	-	-	28,4	34	42,6
22500-402028		蜗轮	28:1	4° 47'	2	-	-	-	28	56	61,5	28,4	34	42,6
22500-401030		蜗杆	-	5° 50'	2	1	19,68	23,68	-	-	-	30,1	36,1	45,1
22500-402030		蜗轮	30:1	5° 50'	2	-	-	-	30	60,32	66	30,1	36,1	45,1
22500-401035		蜗杆	-	5° 26'	1,75	1	18,48	21,98	-	-	-	31	37,2	46,5
22500-402035		蜗轮	35:1	5° 26'	1,75	-	-	-	35	61,52	67	31	37,2	46,5
22500-401036		蜗杆	-	3° 19'	1,5	1	25,91	28,91	-	-	-	23,9	28,6	35,8
22500-402036		蜗轮	36:1	3° 19'	1,5	-	-	-	36	54,09	59	23,9	28,6	35,8
22500-401040		蜗杆	-	4° 20'	1,5	1	19,83	22,83	-	-	-	28,3	33,9	42,4
22500-402040		蜗轮	40:1	4° 20'	1,5	-	-	-	40	60,17	65	28,3	33,9	42,4
22500-401050		蜗杆	-	4° 8'	1,25	1	17,3	19,8	-	-	-	27	32,4	40,5
22500-402050		蜗轮	50:1	4° 8'	1,25	-	-	-	50	62,7	68	27	32,4	40,5
22500-401056		蜗杆	-	2° 23'	1	1	24	26	-	-	-	21,9	26,2	32,8
22500-402056		蜗轮	56:1	2° 23'	1	-	-	-	56	56	59	21,9	26,2	32,8
22500-401060		蜗杆	-	1° 59'	0,9	1	25,92	27,72	-	-	-	19,3	23,1	28,9
22500-402060		蜗轮	60:1	1° 59'	0,9	-	-	-	60	54,08	57,5	19,3	23,1	28,9
22500-401070		蜗杆	-	3° 3'	0,9	1	16,91	18,71	-	-	-	24,1	28,9	36,1
22500-402070		蜗轮	70:1	3° 3'	0,9	-	-	-	70	63,09	67	24,1	28,9	36,1

商品概述

订货号	图	名称	传动比	螺旋角	模数	Z1	D1	D3	Z2	D2	D4	驱动扭矩 T2 (Nm) 矿物油	驱动扭矩 T2 (Nm) 矿物油	驱动扭矩 T2 (Nm) 合成油
22500-401075		蜗杆	-	1° 48	0,75	1	23,75	25,25	-	-	-	18,8	22,5	28,2
22500-402075		蜗轮	75:1	1° 48	0,75	-	-	-	75	56,26	60	18,8	22,5	28,2
22500-401080		蜗杆	-	2° 10	0,75	1	19,9	21,4	-	-	-	20,1	24,1	30,1
22500-402080		蜗轮	80:1	2° 10	0,75	-	-	-	80	60,1	64	20,1	24,1	30,1
22500-401090		蜗杆	-	2° 22	0,7	1	16,95	18,35	-	-	-	19,1	22,9	28,6
22500-402090		蜗轮	90:1	2° 22	0,7	-	-	-	90	63,05	67	19,1	22,9	28,6