

商品描述/产品说明

产品说明

材料：

蜗杆，钢制。

蜗轮 CuZn37Mn3Al2PbSi-S40。

规格：

右旋蜗杆，HV 620 – 700 定型的，侧边及钻孔经过打磨处理。

订购须知：

蜗轮/蜗杆仅可以在使用同一轴距及同一传动比的情况下蜗杆蜗轮蜗轮组套件结合。

提示：

蜗轮组件由蜗杆和蜗轮组成。适用于生产轴角 90° 的蜗杆传动装置。借助蜗轮蜗杆减速机，只需一个阶段即可实现较大传动比的降速。

齿形的侧面形状为 K。啮合角为 15°。蜗轮组件已预先钻孔。

规定的输出扭矩 T2 是蜗轮允许的输出扭矩。适用于蜗杆输入转速为 2800 rpm 的情况。

蜗轮组 22500-351002 / 22500-352002 仅提供抛光（平滑）蜗杆轮廓、压力角 20° 和带螺旋齿轮的轮子。

图纸提示：

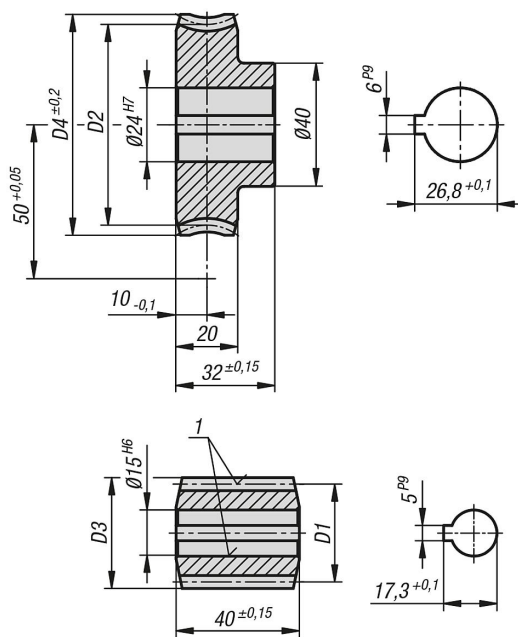
1) 经打磨处理






商品描述/产品说明



图纸



商品概述

订货号	图名称	传动比	螺旋角	模数	Z1	D1	D3	Z2	D2	D4	驱动扭矩 T2 (Nm) 矿物油	驱动扭矩 T2 (Nm) 矿物油	驱动扭矩 T2 (Nm) 合成油
22500-531004	 蜗杆	-	25° 51	3,5	4	32,1	39,1	-	-	-	-	-	-
22500-502004	 蜗轮	4,25:1	25° 51	3,5	-	-	-	17	67,9	77	34	40,8	51
22500-531006	 蜗杆	-	19° 17	3,5	3	31,8	38,8	-	-	-	-	-	-

商品概述

订货号	图 名称	传动比	螺旋角	模数	Z1	D1	D3	Z2	D2	D4	驱动扭矩 T2 (Nm) 矿物油	驱动扭矩 T2 (Nm) 矿物油	驱动扭矩 T2 (Nm) 合成油
22500-502006	 蜗轮	6:1	19° 17'	3,5	-	-	-	18	68,2	77	52	62,4	78
22500-531008	 蜗杆	-	13° 52'	2,5	3	31,29	36,29	-	-	-	-	-	-
22500-502008	 蜗轮	8,66:1	13° 52'	2,5	-	-	-	26	68,71	77	64,3	77,1	96,4
22500-531012	 蜗杆	-	10° 23'	2,75	2	30,5	36	-	-	-	-	-	-
22500-502012	 蜗轮	12:1	10° 23'	2,75	-	-	-	24	69,5	77	66,4	79,6	99,6
22500-531013	 蜗杆	-	9° 38'	2,5	2	29,9	34,9	-	-	-	-	-	-
22500-502014	 蜗轮	13,5:1	9° 38'	2,5	-	-	-	27	70,1	77	62,8	75,4	94,2
22500-531019	 蜗杆	-	6° 17'	3,5	1	32	39	-	-	-	-	-	-
22500-502019	 蜗轮	19:1	6° 17'	3,5	-	-	-	19	68	77	78,2	93,8	117,3
22500-531023	 蜗杆	-	5° 38'	3	1	30,58	36,58	-	-	-	-	-	-
22500-502023	 蜗轮	23:1	5° 38'	3	-	-	-	23	69,42	77	71,1	85,3	106,6
22500-531027	 蜗杆	-	4° 40'	2,5	1	30,73	35,73	-	-	-	-	-	-
22500-502027	 蜗轮	27:1	4° 40'	2,5	-	-	-	27	69,27	77	64,5	77,4	96,7
22500-531035	 蜗杆	-	3° 51'	2	1	29,78	33,78	-	-	-	-	-	-
22500-502035	 蜗轮	35:1	3° 51'	2	-	-	-	35	70,22	77	56,7	68	85
22500-531046	 蜗杆	-	2° 47'	1,5	1	30,85	33,85	-	-	-	-	-	-
22500-502046	 蜗轮	46:1	2° 47'	1,5	-	-	-	46	69,15	74	50,6	60,7	75,9
22500-531055	 蜗杆	-	2° 19'	1,25	1	30,9	33,4	-	-	-	-	-	-
22500-502055	 蜗轮	55:1	2° 19'	1,25	-	-	-	55	69,1	74	46,2	55,4	69,3
22500-531075	 蜗杆	-	1° 51'	1	1	30,9	32,9	-	-	-	-	-	-
22500-502069	 蜗轮	69:1	1° 51'	1	-	-	-	69	69,1	74	41,4	49,6	62,8