

## 商品描述/产品说明

## 产品说明

材料：  
蜗杆，钢制。  
蜗轮 CuZn37Mn3Al2PbSi-S40。

规格：  
右旋蜗杆，HV 620 – 700 定型的，侧边及钻孔经过打磨处理。

订购须知：  
蜗轮/蜗杆仅可以在使用同一轴距及同一传动比的情况下蜗杆蜗轮蜗轮组套件结合。

提示：  
蜗轮组件由蜗杆和蜗轮组成。适用于生产轴角 90° 的蜗杆传动装置。借助蜗轮蜗杆减速机，只需一个阶段即可实现较大传动比的降速。

齿形的侧面形状为 K。啮合角为 15°。蜗轮组件已预先钻孔。

规定的输出扭矩 T2 是蜗轮允许的输出扭矩。适用于蜗杆输入转速为 2800 rpm 的情况。

蜗轮组 22500-351002 / 22500-352002 仅提供抛光（平滑）蜗杆轮廓、压力角 20° 和带螺旋齿轮的轮子。

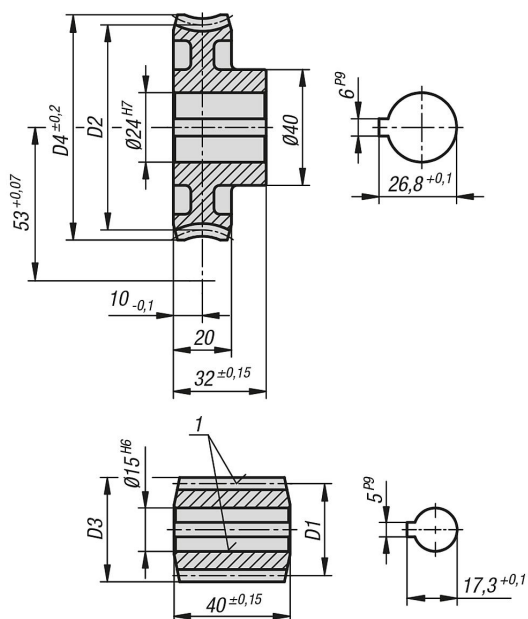
图纸提示：  
1) 经打磨处理



商品描述/产品说明



图纸



商品概述

订货号	图名称	传动比	螺旋角	模数	Z1	D1	D3	Z2	D2	D4	驱动扭矩 T2 (Nm) 矿物油	驱动扭矩 T2 (Nm) 矿物油	驱动扭矩 T2 (Nm) 合成油
22500-531004	蜗杆	-	25° 51	3,5	4	32,1	39,1	-	-	-	-	-	-
22500-532004	蜗轮	4,75:1	25° 51	3,5	-	-	-	19	73,9	83	45	54	67,5
22500-531006	蜗杆	-	19° 17	3,5	3	31,8	38,8	-	-	-	-	-	-
22500-532006	蜗轮	6,67:1	19° 17	3,5	-	-	-	20	74,2	84	67	81	101
22500-531008	蜗杆	-	13° 52	2,5	3	31,29	36,29	-	-	-	-	-	-
22500-532009	蜗轮	9,67:1	13° 52	2,5	-	-	-	29	74,71	82	77	93	116
22500-531012	蜗杆	-	10° 23	2,75	2	30,5	36	-	-	-	-	-	-
22500-532013	蜗轮	13,5:1	10° 23	2,75	-	-	-	27	75,5	84	80	96	120
22500-531013	蜗杆	-	9° 38	2,5	2	29,9	34,9	-	-	-	-	-	-
22500-532015	蜗轮	15:1	9° 38	2,5	-	-	-	30	76,1	83	75	90	113

## 商品概述

订货号	图	名称	传动比	螺旋角	模数	Z1	D1	D3	Z2	D2	D4	驱动扭矩 T2 (Nm) 矿物油	驱动扭矩 T2 (Nm) 矿物油	驱动扭矩 T2 (Nm) 合成油
22500-531019		蜗杆	-	6° 17	3,5	1	32	39	-	-	-	-	-	-
22500-532021		蜗轮	21:1	6° 17	3,5	-	-	-	21	74	83	94	113	141
22500-531023		蜗杆	-	5° 38	3	1	30,58	36,58	-	-	-	-	-	-
22500-532025		蜗轮	25:1	5° 38	3	-	-	-	25	75,42	84	84	101	127
22500-531028		蜗杆	-	3° 59	2,5	1	36	41	-	-	-	-	-	-
22500-532028		蜗轮	28:1	3° 59	2,5	-	-	-	28	70	77,5	87	104	130
22500-531027		蜗杆	-	4° 40	2,5	1	30,73	35,73	-	-	-	-	-	-
22500-532030		蜗轮	30:1	4° 40	2,5	-	-	-	30	75,27	83	77	93	116
22500-531035		蜗杆	-	3° 51	2	1	29,78	33,78	-	-	-	-	-	-
22500-532038		蜗轮	38:1	3° 51	2	-	-	-	38	76,21	83	68	81	102
22500-531046		蜗杆	-	2° 47	1,5	1	30,85	33,85	-	-	-	-	-	-
22500-532050		蜗轮	50:1	2° 47	1,5	-	-	-	50	75,15	81	60	72	90
22500-531055		蜗杆	-	2° 19	1,25	1	30,9	33,4	-	-	-	-	-	-
22500-532060		蜗轮	60:1	2° 19	1,25	-	-	-	60	75,1	80	55	66	82
22500-531075		蜗杆	-	1° 51	1	1	30,9	32,9	-	-	-	-	-	-
22500-532075		蜗轮	75:1	1° 51	1	-	-	-	75	75,1	78	49	59	74