

商品描述/产品说明



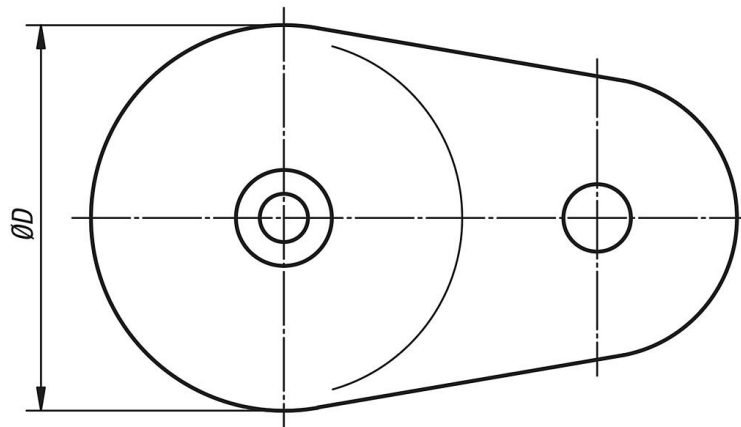
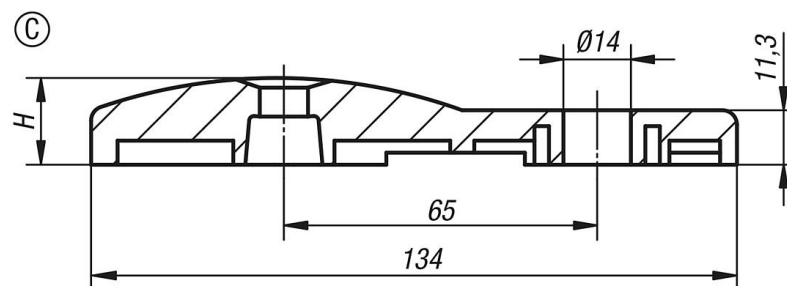
产品说明

材料：
压铸锌制脚杯。

规格：
经黑色粉末喷涂处理的脚杯。

提示：
调节脚由脚杯和丝杠组合而成。每种脚杯可以结合各个丝杠。
适配丝杠参见 27828。

图纸



商品概述

订货号	类型	H	负载能力 max. kN
27818-30801	C	18	35