

## 商品描述/产品说明



## 产品说明

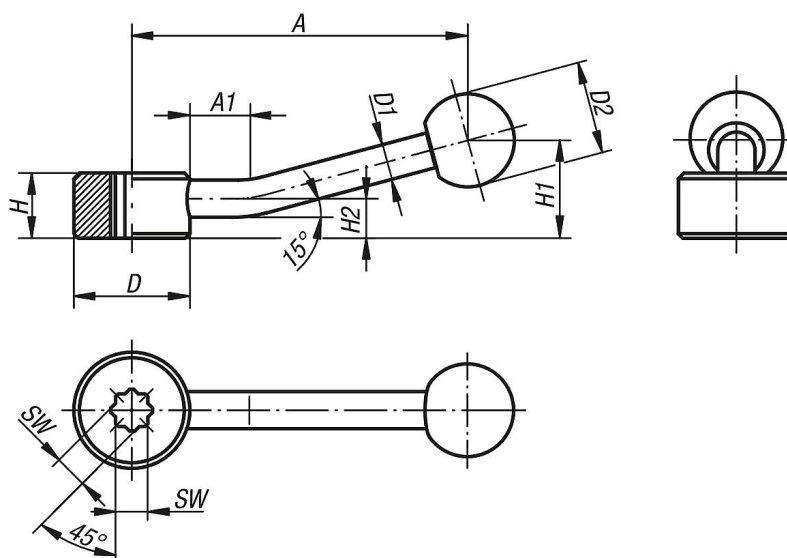
材料：  
强度 5.8 的钢制部件  
手柄球，热固塑料 PF 31，黑色。

规格：  
黑色氧化处理。

提示：  
锁紧手柄可用于简单的夹紧任务和开关操作。  
需要足够的操作空间，保证控制手柄能够旋转 360°。  
带内星的规格，设计为转动每格 45°。

根据要求：  
其他内螺纹、定位孔和内星。  
尺寸“A”可按照需要提供其他长度，但需另行支付费用。

## 图纸



## 商品概述

订货号	固定方式	SW	A=手柄长度	A1	D	D1	D2	H	H1	H2
06342-305	内星	5,5	75	15	25	8	20	14	22	8,5
06342-307	内星	7	75	15	25	8	20	14	22	8,5
06342-309	内星	9	100	15	33	10	25	17	27	10
06342-311	内星	11	100	15	33	10	25	17	27	10
06342-314	内星	14	128	15	41	12	30	20	36	11,5
06342-319	内星	19	128	15	41	12	30	20	36	11,5