

商品描述/产品说明



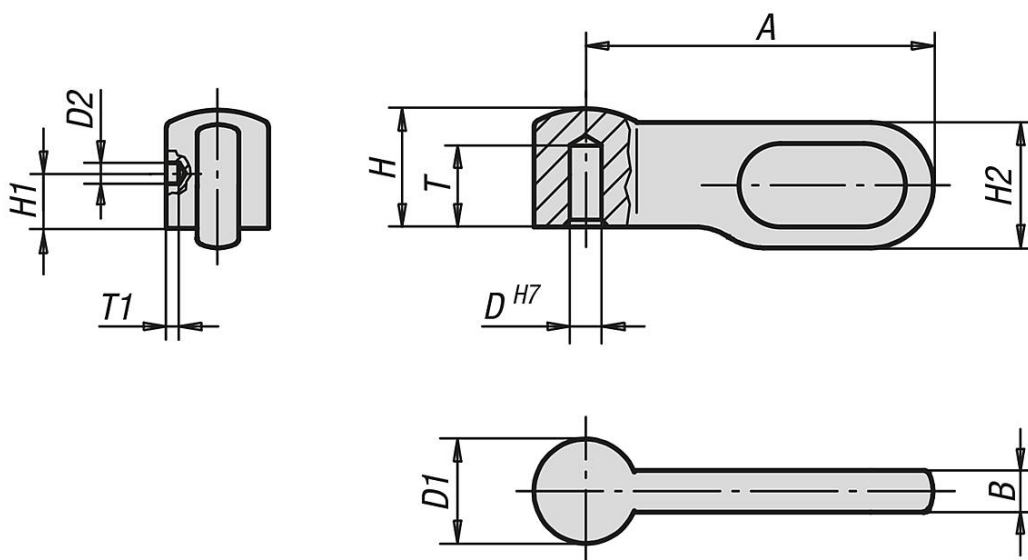
产品说明

材料：
不锈钢 1.4308 或钢制。

规格：
亮色不锈钢，或者钢制，经铬化处理。

提示：
该锁柄可单独使用。设计有手凹槽来放置手指，满足当今各种需求。能够轻易的实现较大夹持力。侧面有定位孔，可以通过加装销钉或螺栓确保可靠连接。

图纸



商品概述

订货号	主体材料	尺寸	A	B	D	D1	D2	H	H1	H2	T	T1
06349-1040	不锈钢	1	25	3	4	7,5	1,5	8,5	3	9	5,5	0,5
06349-2050	不锈钢	2	30	3,6	5	9	2	10,2	4	10,8	6,5	1
06349-3060	不锈钢	3	40	4,8	6	12	2	13,6	5	14,4	8,7	1
06349-4080	不锈钢	4	50	6	8	15	3	17	6	18	10,2	1
06349-1041	钢制	1	25	3	4	7,5	1,5	8,5	3	9	5,5	0,5
06349-2051	钢制	2	30	3,6	5	9	2	10,2	4	10,8	6,5	1
06349-3061	钢制	3	40	4,8	6	12	2	13,6	5	14,4	8,7	1
06349-4081	钢制	4	50	6	8	15	3	17	6	18	10,2	1