

商品描述/产品说明

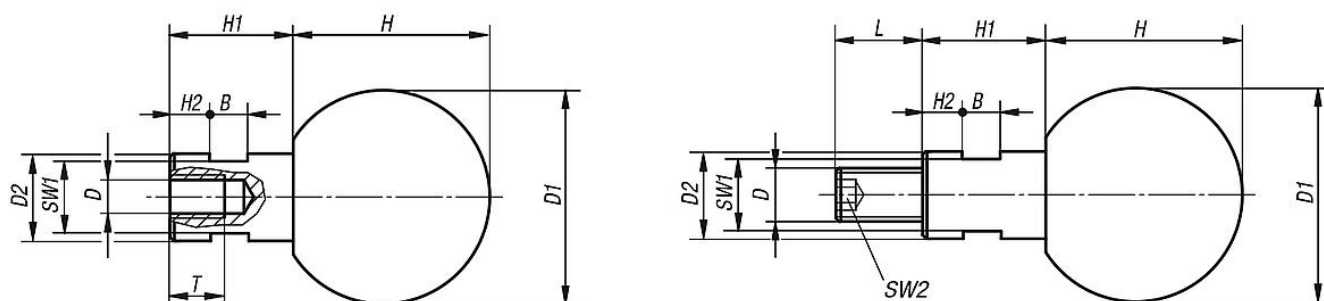


产品说明

材料：
球体，热固塑料 PF 31。
衬套和销钉 钢制或不锈钢 1.4305。

规格：
球体，黑色光泽。
钢制，经蓝色钝化处理。
光亮不锈钢。

图纸



商品概述

球形把手 转动式，内螺纹

订货号 钢制	订货号 不锈钢	B	D	D1	D2	H	H1	H2	SW1	T
06353-060	06353-1060	5	M6	25	10	22,5	15	5	8	12,5
06353-080	06353-1080	6	M8	32	13	29,5	19	6	10	15
06353-100	06353-1100	8	M10	40	16	37	24	8	13	19
06353-120	06353-1120	10	M12	50	20	47	31	12	17	21,5

球形把手 转动式，外螺纹

订货号 钢制	订货号 不锈钢	B	D	D1	D2	H	H1	H2	L	SW1	SW2
06353-061	06353-1061	5	M6	25	10	22,5	15	5	11	8	3
06353-081	06353-1081	6	M8	32	13	29,5	19	6	13	10	4
06353-101	06353-1101	8	M10	40	16	37	24	8	14	13	5
06353-121	06353-1121	10	M12	50	20	47	31	12	21	17	6