

商品描述/产品说明



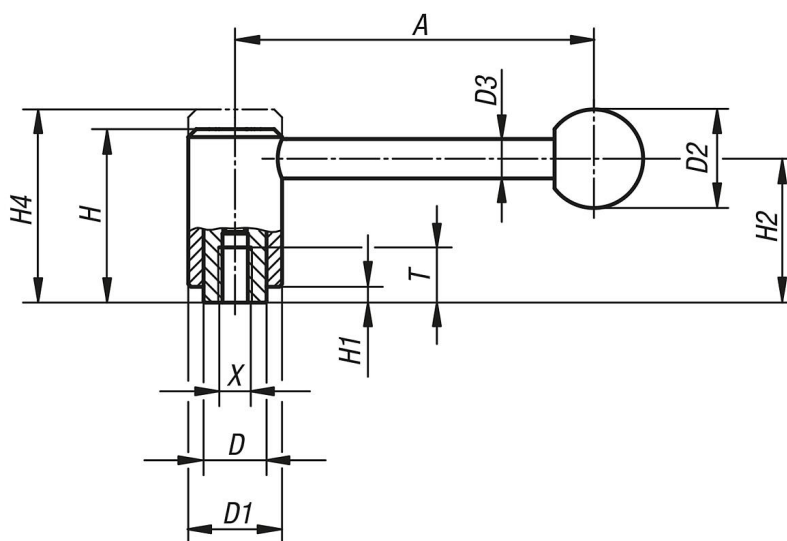
产品说明

材料：
钢制部件 强度5.8。
塑料手柄球，黑色。

规格：
精细塑料涂层，黑色。

根据要求：
其他内螺纹和特殊类型。
尺寸“H1”和“A”可按照需要提供其他长度，但需另行支付费用。

图纸



商品概述

| 订货号 | 类型 | X | T | A=手柄长度 | D | D1 | D2 | D3 | H | H1 | H2 | H4 | 齿数 |
|------------|----|-----|----|--------|----|----|----|----|------|-----|------|------|----|
| 06370-1082 | 0° | M8 | 14 | 92 | 16 | 24 | 25 | 10 | 44,5 | 4,5 | 37 | 49,5 | 22 |
| 06370-1102 | 0° | M10 | 14 | 92 | 16 | 24 | 25 | 10 | 44,5 | 4,5 | 37 | 49,5 | 22 |
| 06370-2102 | 0° | M10 | 17 | 111 | 19 | 28 | 32 | 12 | 51,5 | 5,5 | 42 | 57,5 | 24 |
| 06370-2122 | 0° | M12 | 17 | 111 | 19 | 28 | 32 | 12 | 51,5 | 5,5 | 42 | 57,5 | 24 |
| 06370-3122 | 0° | M12 | 23 | 134,5 | 23 | 33 | 32 | 13 | 58 | 6 | 47 | 65 | 26 |
| 06370-3162 | 0° | M16 | 23 | 134,5 | 23 | 33 | 32 | 13 | 58 | 6 | 47 | 65 | 26 |
| 06370-4162 | 0° | M16 | 27 | 134 | 30 | 41 | 32 | 13 | 68,5 | 7,5 | 56,5 | 76,5 | 36 |
| 06370-4202 | 0° | M20 | 27 | 134 | 30 | 41 | 32 | 13 | 68,5 | 7,5 | 56,5 | 76,5 | 36 |
| 06370-4242 | 0° | M24 | 27 | 134 | 30 | 41 | 32 | 13 | 68,5 | 7,5 | 56,5 | 76,5 | 36 |