

商品描述/产品说明

19"



产品说明

材料：

把手连接片，铝制。

把手臂及盖 PA 6。

螺栓及凸肩螺母，钢制。

规格：

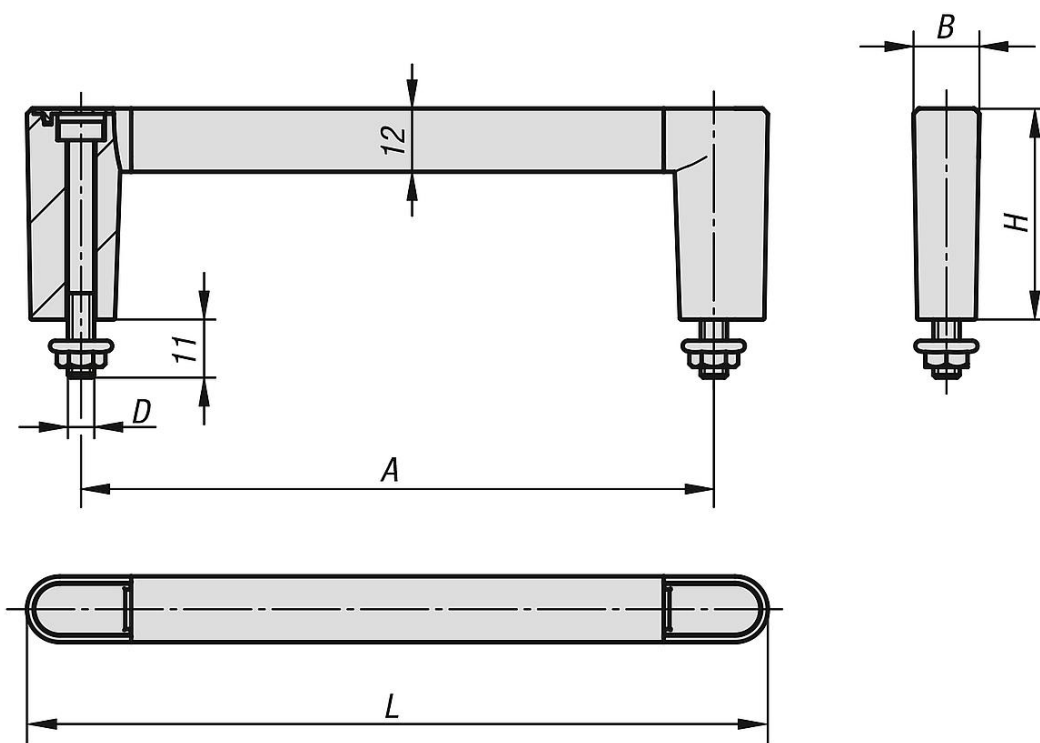
把手连接片，自然色或者黑色阳极氧化。

螺栓及凸肩螺母，镀锌。

提示：

- 19"
- 封闭设计
- 安装简易

图纸



商品概述

订货号	主体颜色	A	B	D	H	L	负载能力 N
06932-055201	黑色	55	12,5	M5	40	75,5	1000
06932-088201	黑色	88	12,5	M5	40	108,5	1000
06932-100201	黑色	100	12,5	M5	40	120,5	1000
06932-120201	黑色	120	12,5	M5	40	140,5	1000
06932-180201	黑色	180	12,5	M5	40	200,5	1000
06932-235201	黑色	235	12,5	M5	40	255,5	1000
06932-055203	自然色	55	12,5	M5	40	75,5	1000
06932-088203	自然色	88	12,5	M5	40	108,5	1000
06932-100203	自然色	100	12,5	M5	40	120,5	1000
06932-120203	自然色	120	12,5	M5	40	140,5	1000
06932-180203	自然色	180	12,5	M5	40	200,5	1000

商品概述

订货号	主体颜色	A	B	D	H	L	负载能力 N
06932-235203	自然色	235	12,5	M5	40	255,5	1000