

商品描述/产品说明



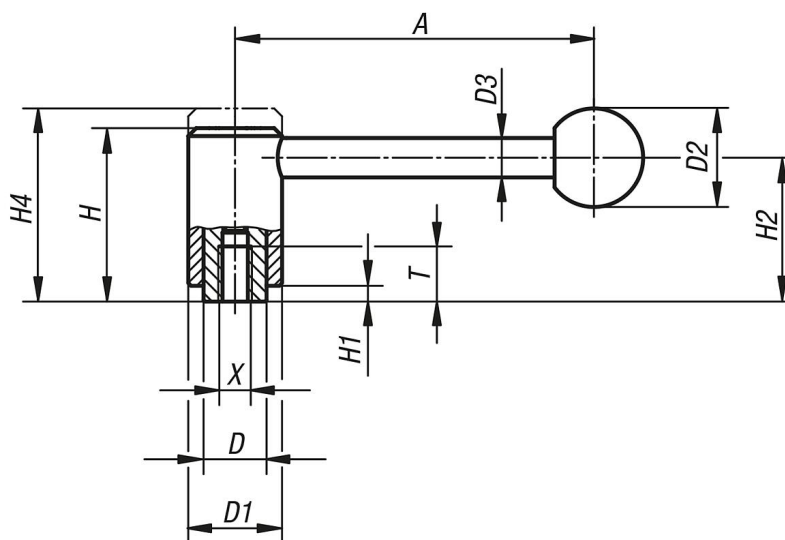
产品说明

材料：
金属件不锈钢 1.4305。
塑料手柄球，黑色。

规格：
不锈钢制部件，亮色。
手柄球经抛光处理。

根据要求：
其他内螺纹和特殊类型。
尺寸“H1”和“A”可按照需要提供其他长度，但需另行支付费用。

图纸



商品概述

订货号	类型	X	T	A=手柄长度	D	D1	D2	D3	H	H1	H2	H4	齿数
06371-1082	0°	M8	14	92	16	24	25	10	44,5	4,5	37	49,5	22
06371-1102	0°	M10	14	92	16	24	25	10	44,5	4,5	37	49,5	22
06371-2102	0°	M10	17	111	19	28	32	12	51,5	5,5	42	57,5	24
06371-2122	0°	M12	17	111	19	28	32	12	51,5	5,5	42	57,5	24
06371-3122	0°	M12	23	134,5	23	33	32	13	58	6	47	65	26
06371-3162	0°	M16	23	134,5	23	33	32	13	58	6	47	65	26
06371-4162	0°	M16	27	134	30	41	32	13	68,5	7,5	56,5	76,5	36
06371-4202	0°	M20	27	134	30	41	32	13	68,5	7,5	56,5	76,5	36