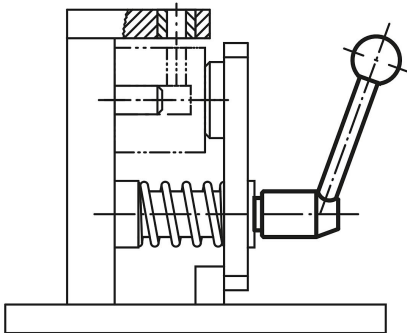
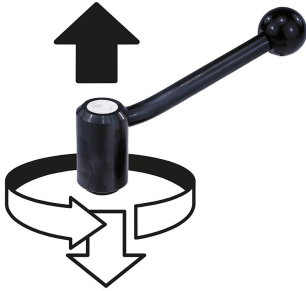


商品描述/产品说明



抬起
脱开



产品说明

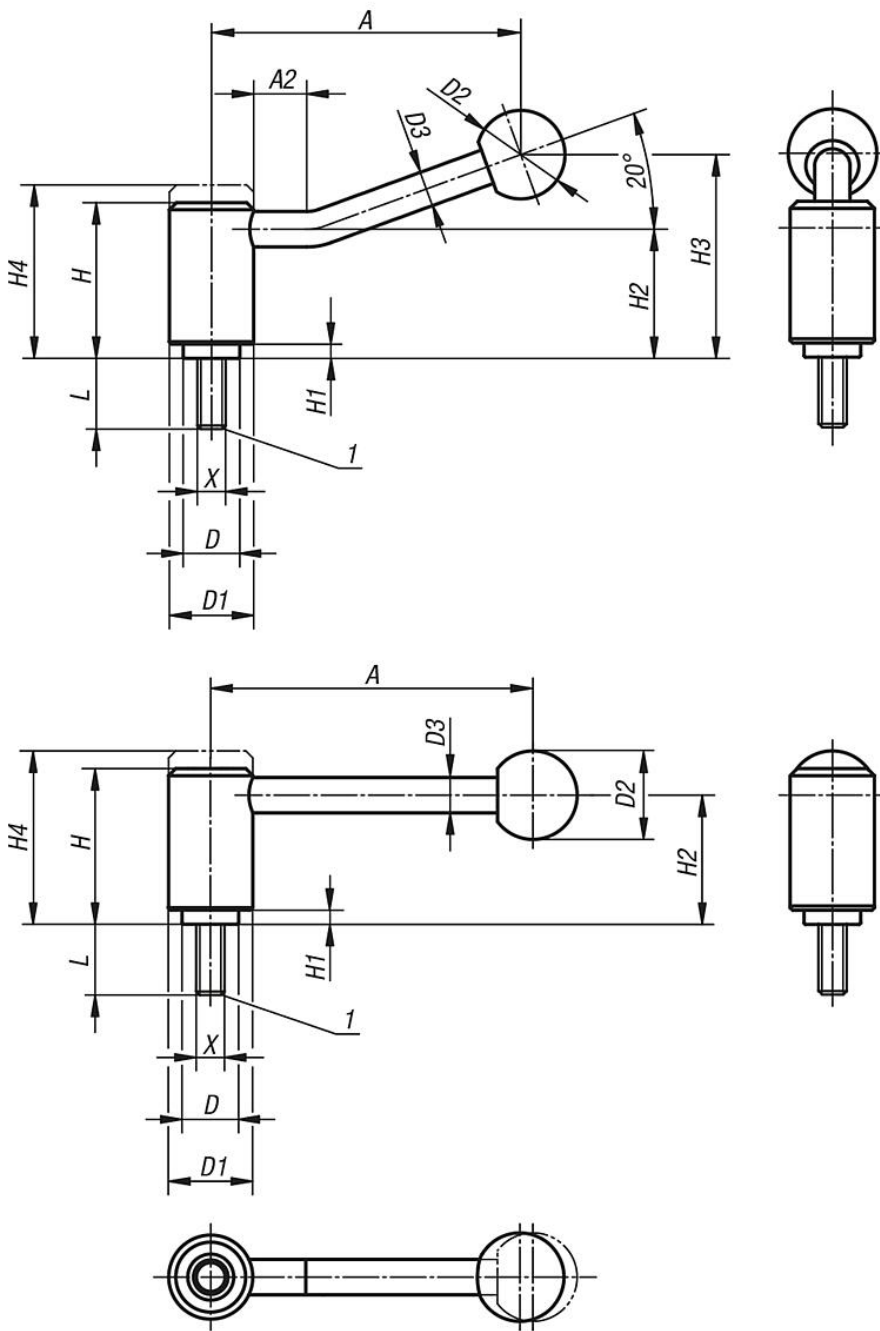
材料：
钢制部件 强度5.8。
塑料手柄球，黑色。

规格：
精细塑料涂层，黑色。

根据要求：
其他外螺纹、螺栓长度和特殊类型。
尺寸“H1”和“A”可按照需要提供其他长度，但需另行支付费用。

图纸提示：
1) 平端 DIN EN ISO 4753

图纸



商品概述

订货号 0°	订货号 20°	X	A=手柄长度	A2	D	D1	D2	D3	H	H1	H2	H3	H4	L	齿数
06380-1082X	06380-1081X	M8	92/88	-15	16	24	25	10	44,5	4,5	37	-/58,5	49,5	15/20/25/30/40/50/60	22
06380-1102X	06380-1101X	M10	92/88	-15	16	24	25	10	44,5	4,5	37	-/58,5	49,5	15/20/25/30/40/50/60	22
06380-1122X	06380-1121X	M12	92/88	-15	16	24	25	10	44,5	4,5	37	-/58,5	49,5	15/20/25/30/40/50/60	22
06380-2122X	06380-2121X	M12	111/106	-15	19	28	32	12	51,5	5,5	42	-/68,5	57,5	20/25/30/40/50/60	24
06380-3122X	06380-3121X	M12	134,5/128,5	-15	23	33	32	13	58	6	47	-/81	65	20/25/30/40/50/60/70/80/90	26
06380-3162X	06380-3161X	M16	134,5/128,5	-15	23	33	32	13	58	6	47	-/81	65	20/25/30/40/50/60/70/80/90	26
06380-4162X	06380-4161X	M16	134/128,5	-15	30	41	32	13	68,5	7,5	56,5	-/89,5	76,5	30/40/50/60/70/80/90	36
06380-4202X	06380-4201X	M20	134/128,5	-15	30	41	32	13	68,5	7,5	56,5	-/89,5	76,5	30/40/50/60/70/80/90	36
06380-4242X	06380-4241X	M24	134/128,5	-15	30	41	32	13	68,5	7,5	56,5	-/89,5	76,5	30/40/50/60/70/80/90	36

商品概述
