

商品描述/产品说明



产品说明

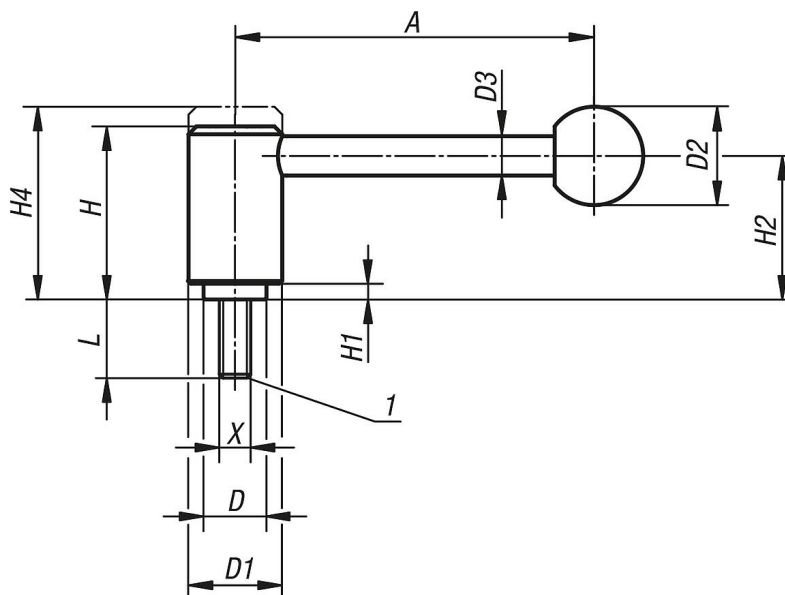
材料：
钢制部件 强度5.8。
塑料手柄球，黑色。

规格：
精细塑料涂层，黑色。

根据要求：
其他外螺纹、螺栓长度和特殊类型。
尺寸“H1”和“A”可按照需要提供其他长度，但需另行支付费用。

图纸提示：
1) 平端 DIN EN ISO 4753

图纸



商品概述

订货号	类型	X	L	A=手柄长度	D	D1	D2	D3	H	H1	H2	H4	齿数
06380-1082X15	0°	M8	15	92	16	24	25	10	44,5	4,5	37	49,5	22
06380-1082X20	0°	M8	20	92	16	24	25	10	44,5	4,5	37	49,5	22
06380-1082X25	0°	M8	25	92	16	24	25	10	44,5	4,5	37	49,5	22
06380-1082X30	0°	M8	30	92	16	24	25	10	44,5	4,5	37	49,5	22
06380-1082X40	0°	M8	40	92	16	24	25	10	44,5	4,5	37	49,5	22
06380-1082X50	0°	M8	50	92	16	24	25	10	44,5	4,5	37	49,5	22
06380-1082X60	0°	M8	60	92	16	24	25	10	44,5	4,5	37	49,5	22
06380-1102X15	0°	M10	15	92	16	24	25	10	44,5	4,5	37	49,5	22
06380-1102X20	0°	M10	20	92	16	24	25	10	44,5	4,5	37	49,5	22
06380-1102X25	0°	M10	25	92	16	24	25	10	44,5	4,5	37	49,5	22
06380-1102X30	0°	M10	30	92	16	24	25	10	44,5	4,5	37	49,5	22
06380-1102X40	0°	M10	40	92	16	24	25	10	44,5	4,5	37	49,5	22
06380-1102X50	0°	M10	50	92	16	24	25	10	44,5	4,5	37	49,5	22
06380-1102X60	0°	M10	60	92	16	24	25	10	44,5	4,5	37	49,5	22
06380-1122X15	0°	M12	15	92	16	24	25	10	44,5	4,5	37	49,5	22
06380-1122X20	0°	M12	20	92	16	24	25	10	44,5	4,5	37	49,5	22
06380-1122X25	0°	M12	25	92	16	24	25	10	44,5	4,5	37	49,5	22

商品概述

订货号	类型	X	L	A=手柄长度	D	D1	D2	D3	H	H1	H2	H4	齿数
06380-1122X30	0°	M12	30	92	16	24	25	10	44,5	4,5	37	49,5	22
06380-1122X40	0°	M12	40	92	16	24	25	10	44,5	4,5	37	49,5	22
06380-1122X50	0°	M12	50	92	16	24	25	10	44,5	4,5	37	49,5	22
06380-1122X60	0°	M12	60	92	16	24	25	10	44,5	4,5	37	49,5	22
06380-2122X20	0°	M12	20	111	19	28	32	12	51,5	5,5	42	57,5	24
06380-2122X25	0°	M12	25	111	19	28	32	12	51,5	5,5	42	57,5	24
06380-2122X30	0°	M12	30	111	19	28	32	12	51,5	5,5	42	57,5	24
06380-2122X40	0°	M12	40	111	19	28	32	12	51,5	5,5	42	57,5	24
06380-2122X50	0°	M12	50	111	19	28	32	12	51,5	5,5	42	57,5	24
06380-2122X60	0°	M12	60	111	19	28	32	12	51,5	5,5	42	57,5	24
06380-3122X20	0°	M12	20	134,5	23	33	32	13	58	6	47	65	26
06380-3122X25	0°	M12	25	134,5	23	33	32	13	58	6	47	65	26
06380-3122X30	0°	M12	30	134,5	23	33	32	13	58	6	47	65	26
06380-3122X40	0°	M12	40	134,5	23	33	32	13	58	6	47	65	26
06380-3122X50	0°	M12	50	134,5	23	33	32	13	58	6	47	65	26
06380-3122X60	0°	M12	60	134,5	23	33	32	13	58	6	47	65	26
06380-3122X70	0°	M12	70	134,5	23	33	32	13	58	6	47	65	26
06380-3122X80	0°	M12	80	134,5	23	33	32	13	58	6	47	65	26
06380-3122X90	0°	M12	90	134,5	23	33	32	13	58	6	47	65	26
06380-3162X20	0°	M16	20	134,5	23	33	32	13	58	6	47	65	26
06380-3162X25	0°	M16	25	134,5	23	33	32	13	58	6	47	65	26
06380-3162X30	0°	M16	30	134,5	23	33	32	13	58	6	47	65	26
06380-3162X40	0°	M16	40	134,5	23	33	32	13	58	6	47	65	26
06380-3162X50	0°	M16	50	134,5	23	33	32	13	58	6	47	65	26
06380-3162X60	0°	M16	60	134,5	23	33	32	13	58	6	47	65	26
06380-3162X70	0°	M16	70	134,5	23	33	32	13	58	6	47	65	26
06380-3162X80	0°	M16	80	134,5	23	33	32	13	58	6	47	65	26
06380-3162X90	0°	M16	90	134,5	23	33	32	13	58	6	47	65	26
06380-4162X30	0°	M16	30	134	30	41	32	13	68,5	7,5	56,5	76,5	36
06380-4162X40	0°	M16	40	134	30	41	32	13	68,5	7,5	56,5	76,5	36
06380-4162X50	0°	M16	50	134	30	41	32	13	68,5	7,5	56,5	76,5	36
06380-4162X60	0°	M16	60	134	30	41	32	13	68,5	7,5	56,5	76,5	36
06380-4162X70	0°	M16	70	134	30	41	32	13	68,5	7,5	56,5	76,5	36
06380-4162X80	0°	M16	80	134	30	41	32	13	68,5	7,5	56,5	76,5	36
06380-4162X90	0°	M16	90	134	30	41	32	13	68,5	7,5	56,5	76,5	36
06380-4202X30	0°	M20	30	134	30	41	32	13	68,5	7,5	56,5	76,5	36
06380-4202X40	0°	M20	40	134	30	41	32	13	68,5	7,5	56,5	76,5	36
06380-4202X50	0°	M20	50	134	30	41	32	13	68,5	7,5	56,5	76,5	36
06380-4202X60	0°	M20	60	134	30	41	32	13	68,5	7,5	56,5	76,5	36
06380-4202X70	0°	M20	70	134	30	41	32	13	68,5	7,5	56,5	76,5	36
06380-4202X80	0°	M20	80	134	30	41	32	13	68,5	7,5	56,5	76,5	36
06380-4202X90	0°	M20	90	134	30	41	32	13	68,5	7,5	56,5	76,5	36
06380-4242X30	0°	M24	30	134	30	41	32	13	68,5	7,5	56,5	76,5	36
06380-4242X40	0°	M24	40	134	30	41	32	13	68,5	7,5	56,5	76,5	36
06380-4242X50	0°	M24	50	134	30	41	32	13	68,5	7,5	56,5	76,5	36
06380-4242X60	0°	M24	60	134	30	41	32	13	68,5	7,5	56,5	76,5	36
06380-4242X70	0°	M24	70	134	30	41	32	13	68,5	7,5	56,5	76,5	36
06380-4242X80	0°	M24	80	134	30	41	32	13	68,5	7,5	56,5	76,5	36
06380-4242X90	0°	M24	90	134	30	41	32	13	68,5	7,5	56,5	76,5	36