

## 商品描述/产品说明



## 产品说明

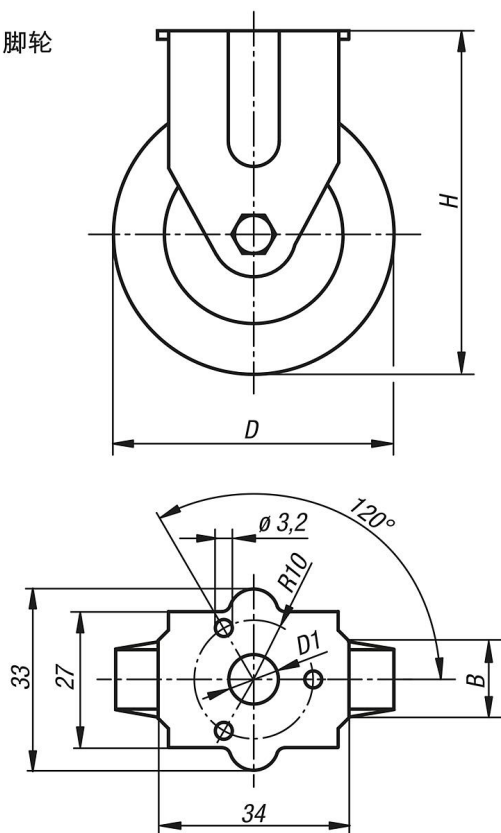
材料：  
钢板制壳体，标准实心橡胶车轮，聚酰胺制轮毂。

规格：  
压制壳体。带滑动轴承的车轮。

提示：  
用螺栓固定的轮轴。带螺栓孔的转向轮和脚轮。灰色无痕车轮。

## 图纸

脚轮



## 商品概述

订货号	名称	类型 1	滚轮轴承	B	D	D1	H	承载负荷 kg
95010-050181	脚轮	无锁定系统	滑动轴承	18	50	11	69	40

## 商品概述

订货号	名称	类型 1	滚轮轴承	B	D	D1	H	承载负荷 kg
95010-075251	脚轮	无锁定系统	滑动轴承	25	75	11	98	60