

## 商品描述/产品说明



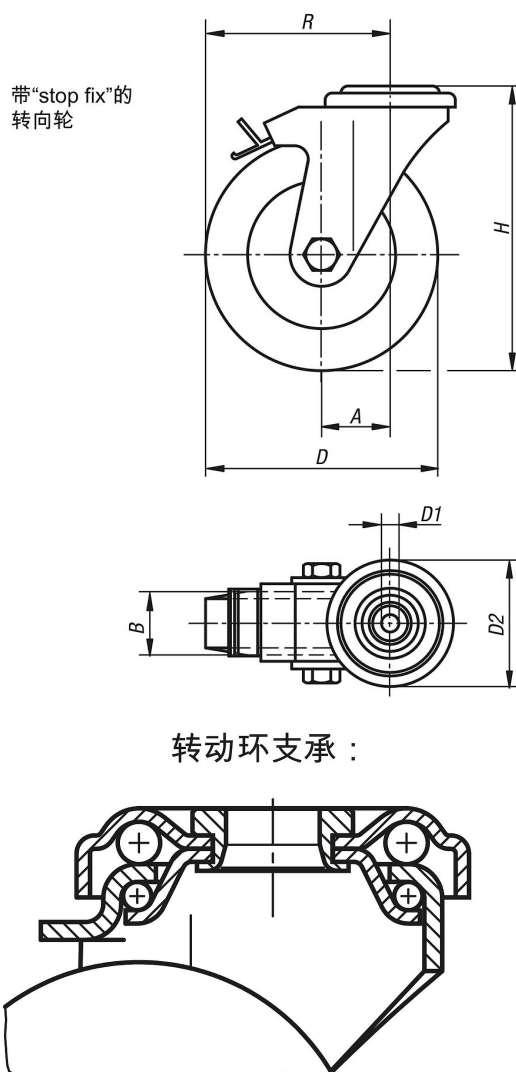
## 产品说明

材料：  
钢板制壳体，标准实心橡胶车轮，聚酰胺制轮毂。

规格：  
压制壳体。带双球轴承（转动环中）的转向轮壳体。带滑动轴承的车轮。

提示：  
用螺栓固定的轮轴。带螺栓孔的转向轮和脚轮。灰色无痕车轮。

## 图纸



## 商品概述

| 订货号          | 名称  | 类型 1            | 滚轮轴承 | A  | B  | D   | D1 | D2 | H   | R    | 承载负荷<br>kg |
|--------------|-----|-----------------|------|----|----|-----|----|----|-----|------|------------|
| 95010-050182 | 转向轮 | 带“stop-fix”锁定系统 | 滑动轴承 | 25 | 18 | 50  | 11 | 43 | 69  | 50   | 40         |
| 95010-075252 | 转向轮 | 带“stop-fix”锁定系统 | 滑动轴承 | 28 | 25 | 75  | 11 | 43 | 98  | 65,5 | 60         |
| 95010-100252 | 转向轮 | 带“stop-fix”锁定系统 | 滑动轴承 | 33 | 25 | 100 | 11 | 43 | 121 | 83   | 70         |

商品概述

---