

商品描述/产品说明



产品说明

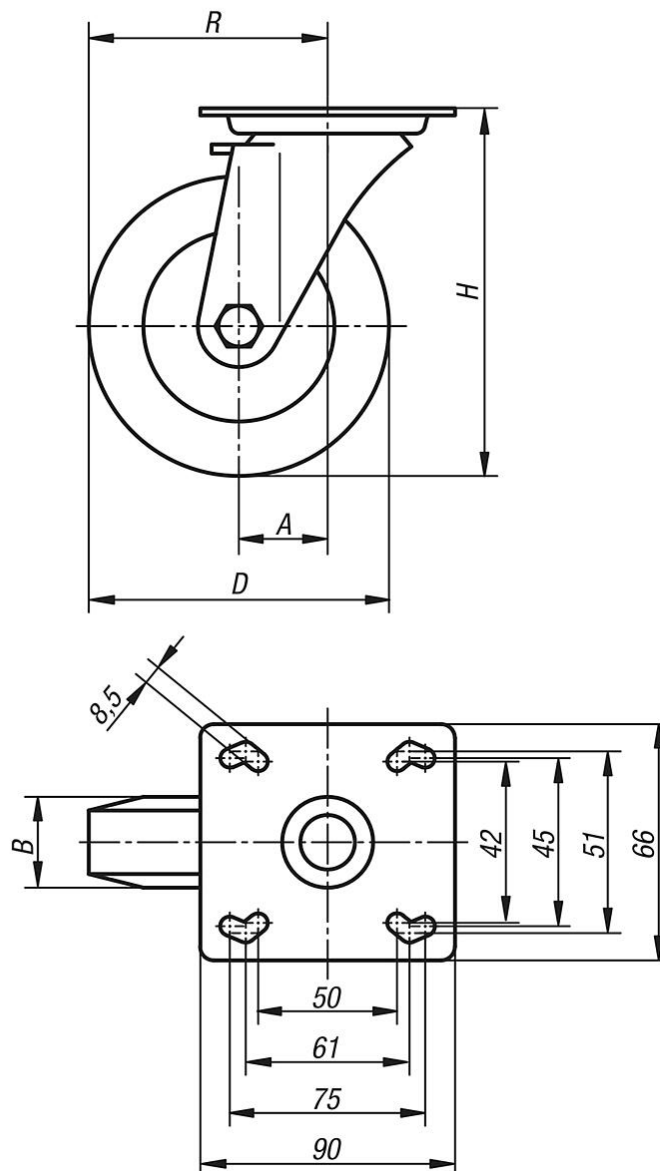
材料：
钢板制壳体，标准实心橡胶轮胎车轮，聚酰胺制轮毂。

规格：
压制壳体。带双球轴承（转动环中）的转向轮壳体。带滑动轴承的车轮。

提示：
用螺栓固定的轮轴。标准实心橡胶车轮抗撞击和抗冲击并且耐锈蚀。

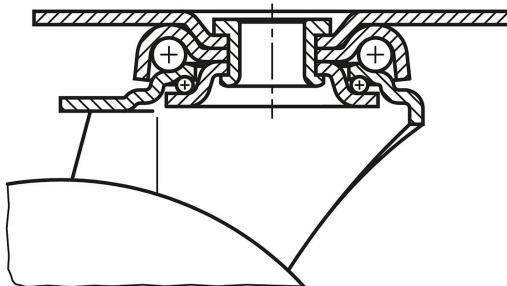
图纸

转向轮



图纸

转动环支承：



商品概述

订货号	名称	类型 1	滚轮轴承	A	B	D	H	R	承载负荷 kg
95012-08025	转向轮	无锁定系统	滑动轴承	40	25	80	111	80	60
95012-10032	转向轮	无锁定系统	滑动轴承	40	32	100	136	90	90
95012-12525	转向轮	无锁定系统	滑动轴承	40	25	125	161	102,5	80
95012-12532	转向轮	无锁定系统	滑动轴承	40	32	125	161	102,5	100