

商品描述/产品说明



产品说明

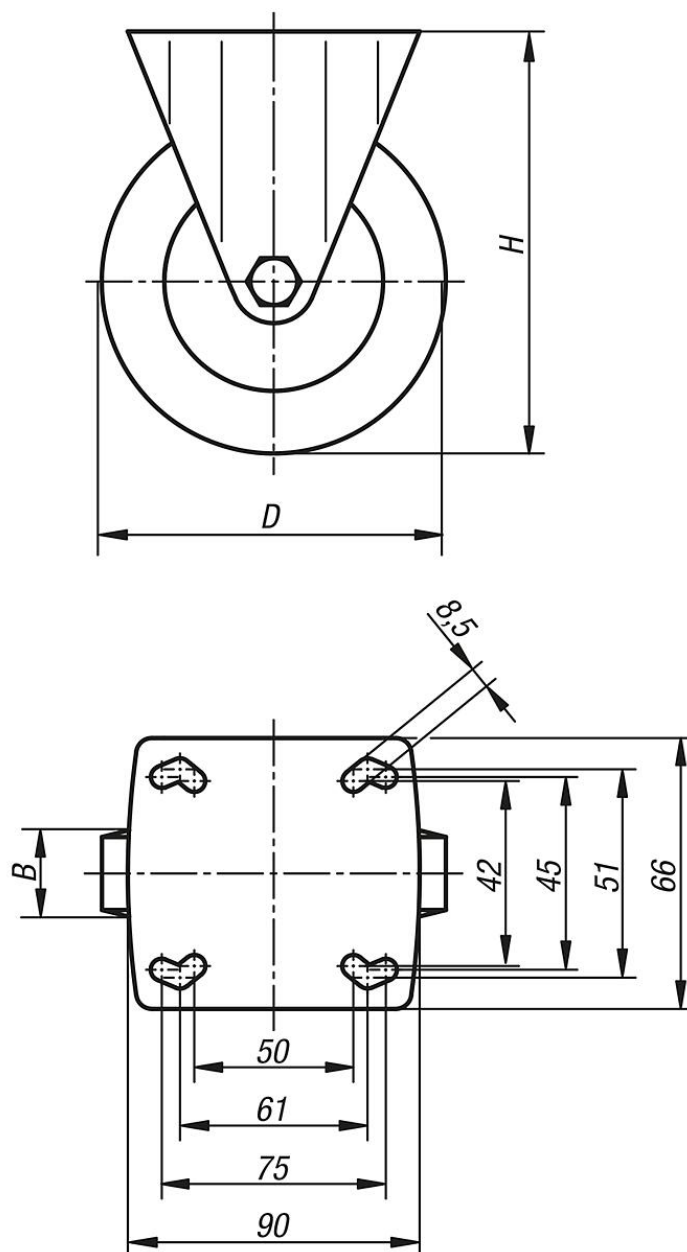
材料：
钢板制壳体，标准实心橡胶轮胎车轮，聚酰胺制轮毂。

规格：
压制壳体。带滑动轴承的车轮。

提示：
用螺栓固定的轮轴。标准实心橡胶车轮抗撞击和抗冲击并且耐锈蚀。

图纸

脚轮



商品概述

订货号	名称	类型 1	滚轮轴承	B	D	H	承载负荷 kg
95012-080251	脚轮	无锁定系统	滑动轴承	25	80	111	60
95012-100321	脚轮	无锁定系统	滑动轴承	32	100	136	90
95012-125251	脚轮	无锁定系统	滑动轴承	25	125	161	80
95012-125321	脚轮	无锁定系统	滑动轴承	32	125	161	100