

商品描述/产品说明



产品说明

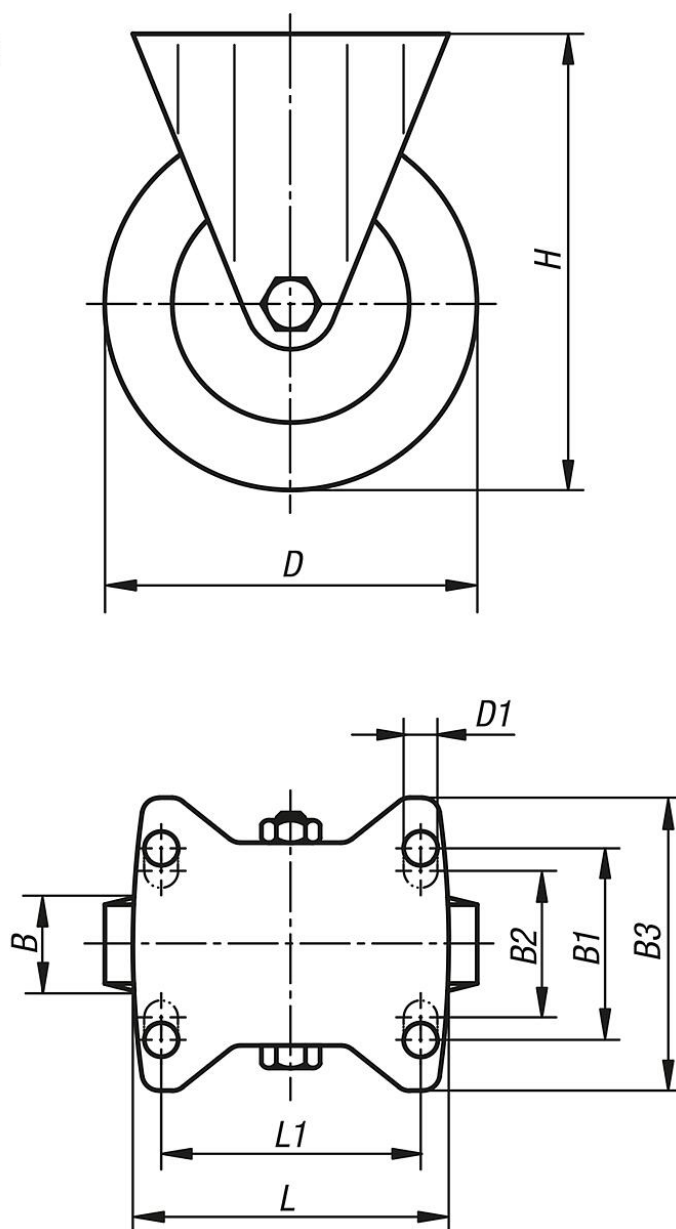
材料：
钢板制壳体和轮毂，标准实心橡胶轮胎车轮，钢管轮毂。

规格：
压制壳体和轮辋。带滚子轴承的车轮。

提示：
用螺栓固定的轮轴。

图纸

脚轮



商品概述

订货号	类型 1	滚轮轴承	B	B1	B2	B3	D	D1	L	L1	H	承载负荷 kg
95016-080251	无锁定系统	滚子轴承	25	-	60	85	80	9	100	80	102	50
95016-100301	无锁定系统	滚子轴承	30	-	60	85	100	9	100	80	125	70
95016-125381	无锁定系统	滚子轴承	37,5	-	60	85	125	9	100	80	150	100
95016-160401	无锁定系统	滚子轴承	40	75	80	110	160	11	140	105	195	135
95016-200501	无锁定系统	滚子轴承	50	75	80	110	200	11	140	105	235	205