

商品描述/产品说明



产品说明

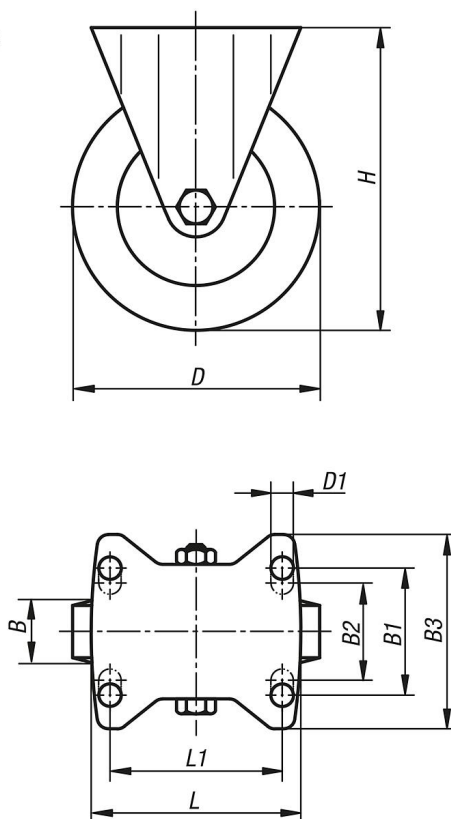
材料：
钢板制壳体，带预先硫化弹性实心橡胶轮胎的聚酰胺 6 制轮体。

规格：
压制壳体。带滚子轴承的车轮。

提示：
用螺栓固定的轮轴。抗撞击和抗冲击车轮。

图纸

脚轮



商品概述

订货号	名称	类型 1	滚轮轴承	B	B1	B2	B3	D	D1	H	L	L1	承载负荷 kg
95018-100371	脚轮	无锁定系统	滚子轴承	32	-	60	85	100	9	125	100	80	170
95018-125371	脚轮	无锁定系统	滚子轴承	37	-	60	85	125	9	150	100	80	200
95018-160501	脚轮	无锁定系统	滚子轴承	50	75	80	110	160	11	195	140	105	350
95018-200501	脚轮	无锁定系统	滚子轴承	50	75	80	110	200	11	235	140	105	400

商品概述
