

## 商品描述/产品说明



## 产品说明

## 材料：

厚钢板制壳体，带钢丝增强弹性实心橡胶轮胎的车轮。焊接钢轮体。

## 规格：

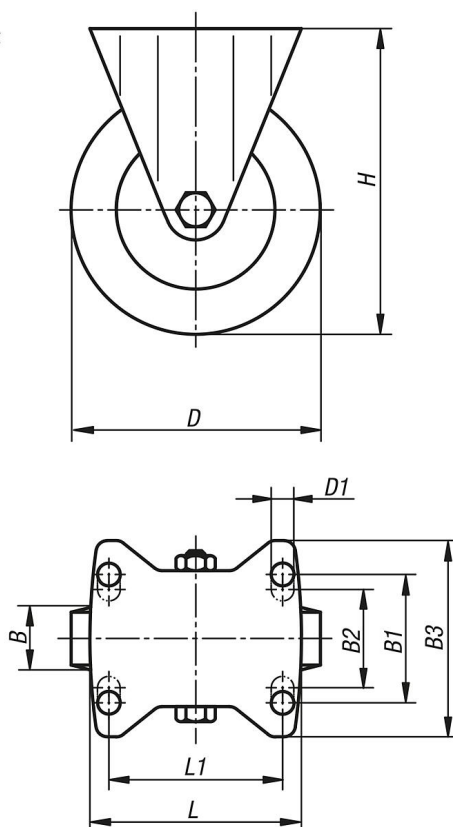
压制壳体。加固叉，底板和中间螺栓。带精密滚珠轴承的车轮。

## 提示：

这些辊和车轮尤其抗冲击和撞击并且具有较长使用寿命。用螺栓固定的轮轴。

## 图纸

脚轮



## 商品概述

订货号	名称	类型 1	滚珠轴承	B	B1	B2	B3	D	D1	H	L	L1	承载负荷 kg
95020-100401	脚轮	无锁定系统	滚珠轴承	40	60	-	85	100	9	140	100	80	180
95020-125501	脚轮	无锁定系统	滚珠轴承	50	80	75	110	125	11	170	140	105	280
95020-160501	脚轮	无锁定系统	滚珠轴承	50	80	75	110	160	11	202	140	105	400
95020-200501	脚轮	无锁定系统	滚珠轴承	50	80	75	110	200	11	245	140	105	500
95020-250601	脚轮	无锁定系统	滚珠轴承	60	80	75	110	250	11	295	140	105	700

商品概述

---