

商品描述/产品说明



产品说明

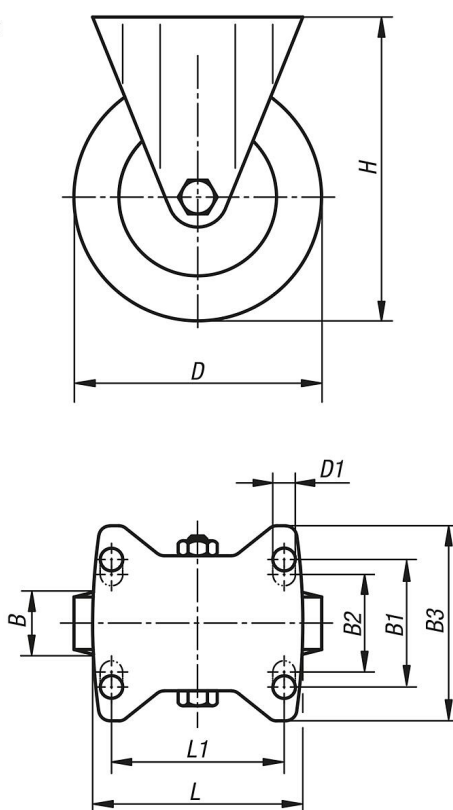
材料：
钢板制壳体，带耐磨聚氨酯胎面的聚酰胺 6 制轮体。

规格：
压制壳体。带滑动轴承的车轮。

提示：
车轮防碎、免维护且耐腐蚀。用螺栓固定的轮轴。无痕车轮。

图纸

脚轮



商品概述

订货号	名称	类型 1	滚轮轴承	B	B1	B2	B3	D	D1	H	L	L1	承载负荷 kg
95024-100351	脚轮	无锁定系统	滑动轴承	35	60	-	85	100	9	125	100	80	200
95024-125351	脚轮	无锁定系统	滑动轴承	40	60	-	85	125	9	150	100	80	200
95024-150401	脚轮	无锁定系统	滑动轴承	45	80	75	110	150	11	190	140	105	400
95024-200501	脚轮	无锁定系统	滑动轴承	50	80	75	110	200	11	235	140	105	400

商品概述
