

## 商品描述/产品说明



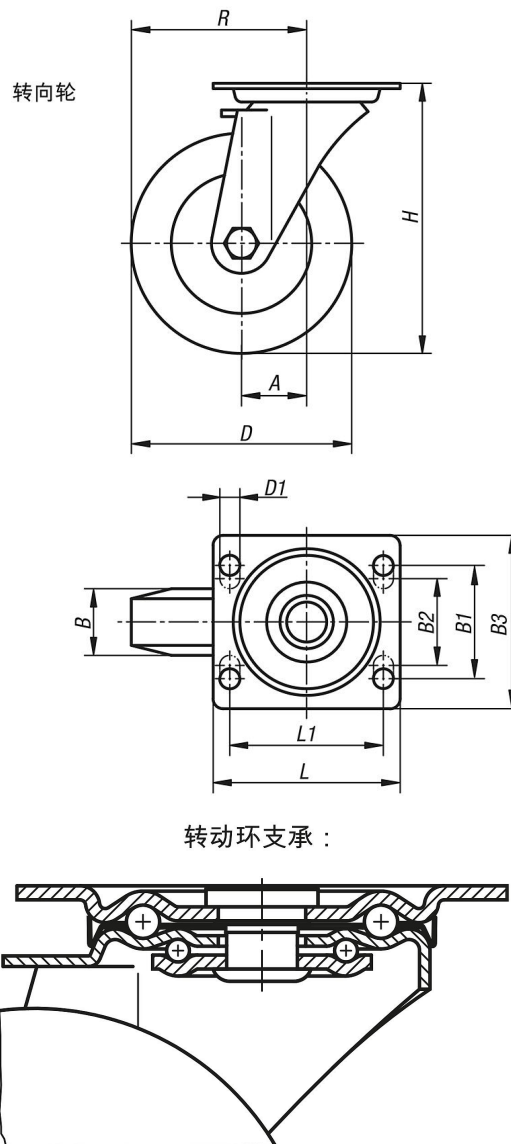
## 产品说明

材料：  
钢板制壳体，带耐磨聚氨酯胎面的聚酰胺 6 制轮体。

规格：  
压制壳体。带双球轴承（转动环中）和球保护装置的转向轮壳体。带滑动轴承的车轮。

提示：  
车轮防碎、免维护且耐腐蚀。用螺栓固定的轮轴。无痕车轮。

## 图纸



## 商品概述

订货号	名称	类型 1	滚轮轴承	A	B	B1	B2	B3	D	D1	H	L	L1	R	承载负荷 kg
95024-10035	转向轮	无锁定系统	滑动轴承	36	35	60	-	85	100	9	125	100	80	86	200
95024-12535	转向轮	无锁定系统	滑动轴承	40	40	60	-	85	125	9	150	100	80	102,5	200
95024-15040	转向轮	无锁定系统	滑动轴承	60	45	80	75	110	150	11	190	140	105	135	400
95024-20050	转向轮	无锁定系统	滑动轴承	65	50	80	75	110	200	11	235	140	105	165	400