

商品描述/产品说明

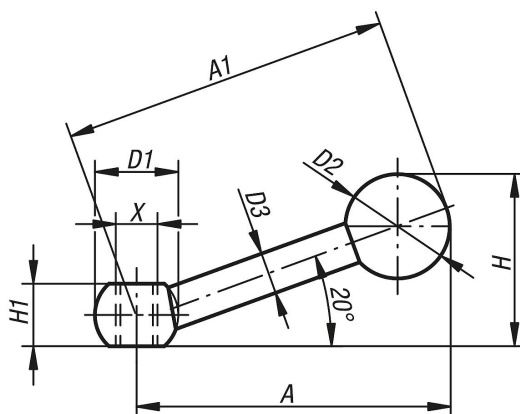


产品说明

材料：
钢制。
热固塑料材质的手柄球。

规格：
经黑色氧化处理，黑色手柄球。

图纸



商品概述

订货号	固定方式	X	A=手柄长度	A1	D1	D2	D3	H	H1
06420-208	内螺纹	M8	50	63	16	20	8	33	12
06420-210	内螺纹	M10	66	80	20	20	9	40	14,5
06420-212	内螺纹	M12	82,5	100	25	25	11	50	18,5
06420-216	内螺纹	M16	103	125	32	32	15	63	24