

## 商品描述/产品说明



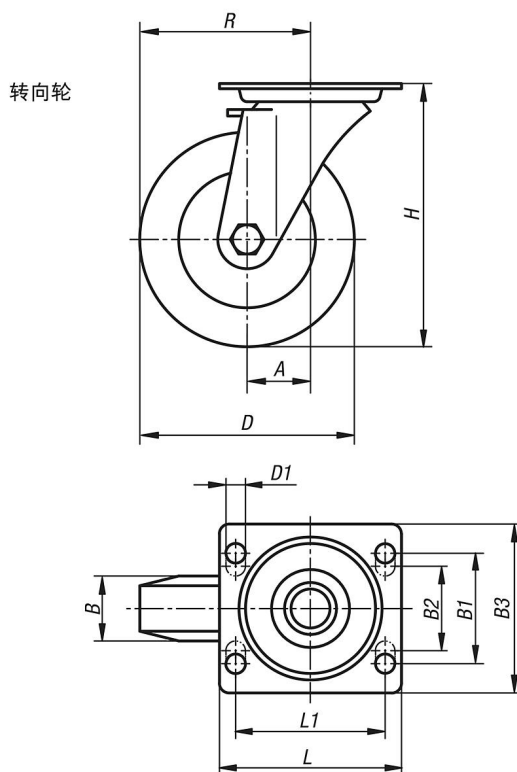
## 产品说明

材料：  
钢板制壳体。压铸铝制轮体，带 Extrathane 胎面。

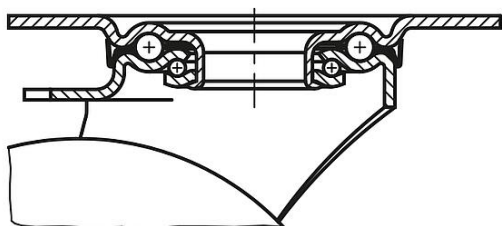
规格：  
压制壳体。带双球轴承（转动环中）和球保护装置的转向轮壳体。带精密滚珠轴承的车轮。

提示：  
车轮耐腐蚀并且具有低滚动阻力。拧紧轮轴。  
直径为 125 mm 及以上的车轮有轮辐。

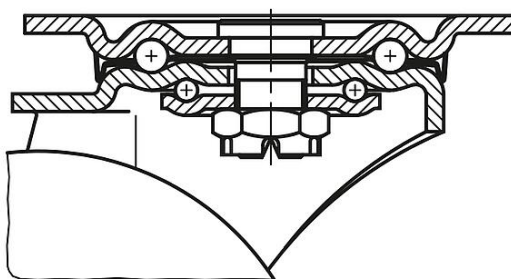
## 图纸



至 R1 = 125 的转动环支承



自 R1 = 160 起的转动环支承



## 商品概述

订货号	名称	类型 1	滚轮轴承	A	B	B1	B2	B3	D	D1	H	L	L1	R	承载负荷 kg
95028-10040	转向轮	无锁定系统	滚珠轴承	45	40	60	-	85	100	9	130	100	80	95	250
95028-12540	转向轮	无锁定系统	滚珠轴承	48	40	60	-	85	125	9	155	100	80	110,5	250
95028-16050	转向轮	无锁定系统	滚珠轴承	63	50	80	75	110	160	11	202	140	105	143	550
95028-20050	转向轮	无锁定系统	滚珠轴承	70	50	80	75	110	200	11	245	140	105	170	800