

## 商品描述/产品说明



## 产品说明

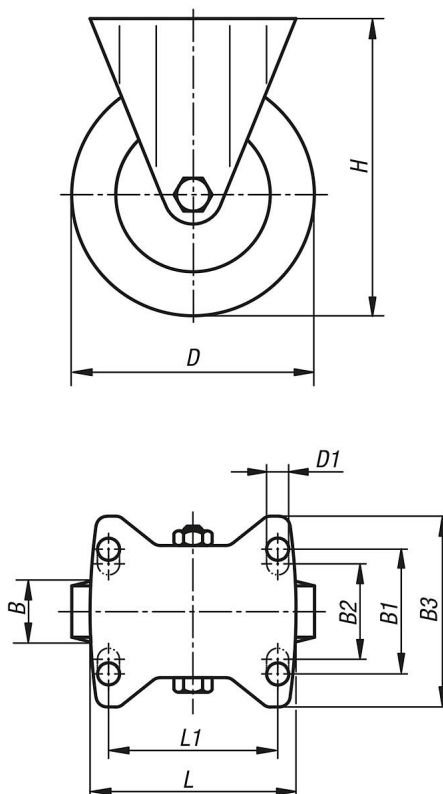
材料：  
钢板制壳体。压铸铝制轮体，带 Extrathane 胎面。

规格：  
压制壳体。带精密滚珠轴承的车轮。

提示：  
车轮耐腐蚀并且具有低滚动阻力。拧紧轮轴。  
直径为 125 mm 及以上的车轮有轮辐。

## 图纸

脚轮



## 商品概述

订货号	名称	类型 1	滚珠轴承	B	B1	B2	B3	D	D1	H	L	L1	承载负荷 kg
95028-100401	脚轮	无锁定系统	滚珠轴承	40	60	-	85	100	9	130	100	80	250
95028-125401	脚轮	无锁定系统	滚珠轴承	40	60	-	85	125	9	155	100	80	250
95028-160501	脚轮	无锁定系统	滚珠轴承	50	80	75	110	160	11	202	140	105	550
95028-200501	脚轮	无锁定系统	滚珠轴承	50	80	75	110	200	11	245	140	105	800

商品概述

---