

商品描述/产品说明



产品说明

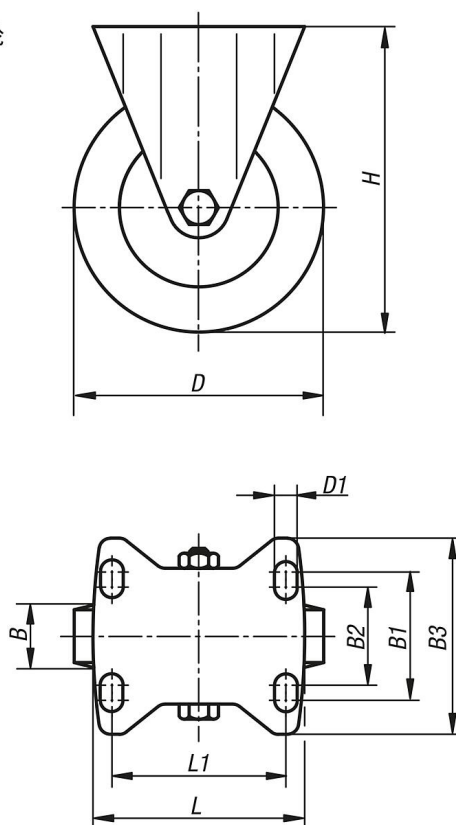
材料：
厚钢板制壳体。带焊接钢轮体和 Extrathane 胎面的车轮。

规格：
压制壳体。

提示：
这些辊轮尤其抗撞击和冲击。车轮耐磨、有弹性并且低噪音。用螺栓固定的轮轴。

图纸

脚轮



商品概述

订货号	名称	类型 1	滚珠轴承	B	B1	B2	B3	D	D1	L	L1	H	承载负荷 kg
95030-125501	脚轮	无锁定系统	滚珠轴承	50	80	75	110	125	11	140	105	170	500
95030-160501	脚轮	无锁定系统	滚珠轴承	50	80	75	110	160	11	140	105	202	700
95030-200501	脚轮	无锁定系统	滚珠轴承	50	80	75	110	200	11	140	105	245	900

商品概述
